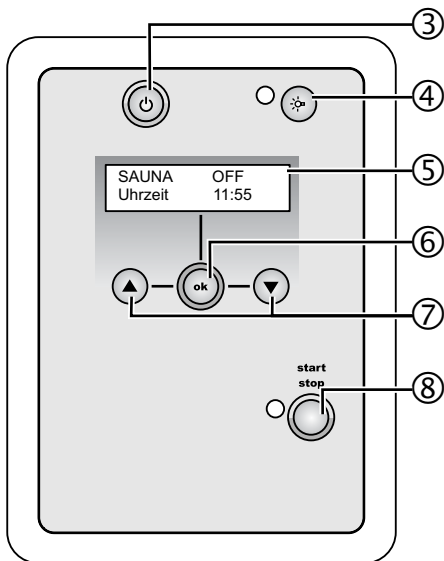
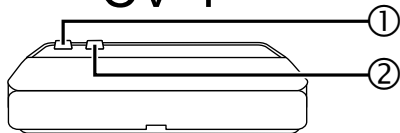
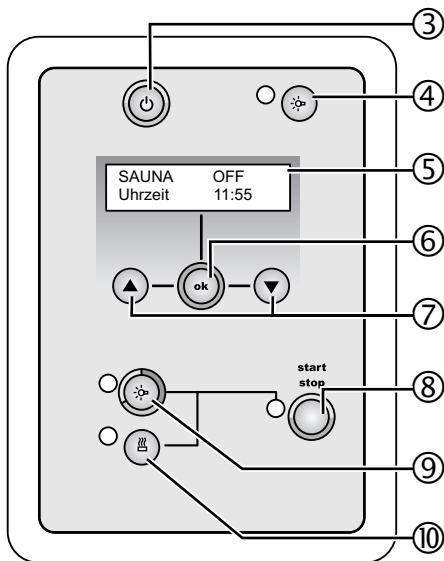


CV 4



CV F4



		Status: OFF ON AUTO SET SEND	
Betriebsart: Farblicht Sauna	SAUNA	OFF	
	Uhrzeit	00:00	
Parameter Uhrzeit Automatik* Heizbeginn* Heizdauer Temperatur Lüfter * = nicht im Betrieb einstellbar	Wert: 00:00 - 23:59 ON / OFF 00:00 - 23:59 00:01 - 06:00 15°C - 110°C OFF/1 - 100%		
Parameter (Farblicht): Uhrzeit Mode Farbe	Farblicht: Nur bei CVF4 (siehe Zusatzblatt)		

		Status: OFF ON AUTO SET SEND	
Operation mode: Colour light Sauna	SAUNA	OFF	
	Time	00:00	
Parameter: Time Automatic system* Heating start* Heating period Temperature Ventilator * = not adjustable during operation	Value: 00:00 23:59 ON/OFF 00:00 23:59 00:01 06:00 15°C 110°C OFF/1 100%		
Parameter (colour light): time operation mode colour	Colour light: Only for CVF4 (look at accompanying sheet)		

1 Zu Ihrer Sicherheit

Die Fehlermeldungen bedeuten:

ERR 1:	Übertemperatursicherung F I defekt
ERR 2:	Interner Fehler der Steuerung
ERR 3:	Leistungsbruch F I
ERR 4:	Leitungskurzschluss F I
ERR 5:	Leitungskurzschluss F II
ERR 6:	Leistungsunterbrechung F II

2 Innenbeleuchtung ein- / ausschalten

HINWEIS:

Das Licht der Innenbeleuchtung kann unabhängig von der Funktion der Steuerung ein- oder ausgeschaltet werden.

1. Taste ④ schaltet die Sauna-Innenbeleuchtung EIN / AUS, wenn der Betriebsschalter ① eingeschaltet ist.
Bei eingeschalteter Innenbeleuchtung leuchtet die Kontrollleuchte an der Taste ④.
2. Schalter ② am Steuergerät schaltet die Innenbeleuchtung EIN/AUS unabhängig vom Betriebsschalter ①. Es erfolgt keine Rückmeldung zur Kontrollleuchte an der Taste ④.

HINWEIS:

Lichtschalter ② und Lichttaster ④ sind parallel geschaltet, das heißt, ist ein Schalter eingeschaltet, kann man mit dem anderen Schalter die Innenbeleuchtung nicht ausschalten.

3 Beim ersten Einschalten

Das Steuergerät wird durch den Betriebsschalter ① komplett vom Stromnetz getrennt. Die gespeicherten Einstellungen und die Tageszeit wird durch eine interne Batterie aufrecht erhalten.

1 Uhrzeit eingeben [00:00 - 24:00]

Nach der Erstinbetriebnahme der Saunasteuerung muß die aktuelle Uhrzeit eingestellt werden.

1. Betriebsschalter EIN / AUS ① einschalten.

In der Anzeige ⑤ erscheint:

SAUNA OFF

Uhrzeit -- : --

(oder eine willkürliche Einstellung)

2. OK Taste ⑥ drücken.

In der Anzeige ⑤ erscheint:

SAUNA SET

Uhrzeit z.B. 12:00

HINWEIS - „Schnell-Lauf“:

Dauerhaftes Drücken der PLUS / MINUS Tasten löst nach 5 Sekunden einen „Schnell-Lauf“ der Eingabe aus.

3. Mit den PLUS / MINUS Tasten ⑦ den gewünschten Wert eingeben, z.B. [18:00].

4. OK Taste ⑥ drücken.

In der Anzeige ⑤ erscheint:

SAUNA SEND

Uhrzeit 18:00

Nach ca. 1 Sekunde erscheint:

SAUNA OFF

Uhrzeit 18:00

Die Uhrzeit ist eingestellt.

4 Betriebsarten

Der Sauna-Betrieb kann im Manuellen-Betrieb (Schnell-Start) oder im Automatik-Betrieb erfolgen.

1 Manueller-Betrieb (Schnell-Start):

Der Sauna-Betrieb wird sofort mit den zuletzt eingestellten Werten gestartet.

Der Sauna-Betrieb wird nach dem Ablauf der im Parameter Heizdauer eingestellten Zeit automatisch beendet.

2 Automatik-Betrieb:

Der Sauna-Betrieb wird mit programmierten Einstellungen gestartet (siehe Kapitel 6).

Was kann programmiert werden:

Nach dem Einstellen der Uhrzeit in Kapitel 3, sind die folgenden Funktionen programmierbar:

1. Automatik

zum Aktivieren des Automatik-Betriebes,

2. den Heizbeginn,

von 0 bis 24 Uhr, z.B. [18:00] Uhr,

3. die Heizdauer,

von 1 Minute - 6 Stunden, z.B. [02:30] ,

4. die Temperatur,

15 - 110 Grad Celsius, z.B. [95°C],

5. die Lüfterdrehzahl,

von 0-100 %, z.B. [50%].

5 Manueller Betrieb- Schnell-Start

Nach dem Einstellen der Uhrzeit in Kapitel 3, ist die Steuerung betriebsbereit.

1 Steuerung einschalten

1. Betriebschalter ① einschalten.

Wenn die Anzeige ⑤ zeigt:

Taster EIN / AUS ③ drücken.

In der Anzeige ⑤ erscheint der vor dem

Einschalten letzte dargestellte Zustand, z.B.:

SAUNA	OFF
Parameter	Wert

2 Sauna-Betrieb wählen (nur bei CV F4)

Saunataste ⑩ drücken.

3 Heizdauer eingeben

HINWEIS - Heizdauer

Die Saunasteuerung kann bis auf max. 6 Stunden Heizdauer eingestellt werden.

1. Mit den PLUS / MINUS Tasten ⑦ bis zur Anzeige HEIZDAUER blättern.

2. OK Taste ⑥ drücken.

In der Anzeige ⑤ erscheint, z.B.:

SAUNA	SET
Heizdauer	06:00

oder der zuletzt eingestellte Wert.

3. Mit den PLUS / MINUS Tasten ⑤ den gewünschten Wert eingeben, z.B. [02:30].

4. OK Taste ⑥ drücken.

In der Anzeige ⑤ erscheint:

SAUNA	SEND
Heizdauer	02:30

Nach ca. 1 Sekunde erscheint:

SAUNA	OFF
Heizdauer	STOP

Die Heizdauer ist eingestellt.

5 Fortsetzung

5. START / STOP Taste ⑧ drücken.

Die Heizung beginnt sofort mit den zuletzt eingestellten Werten zu heizen.

In der Anzeige ⑤ erscheint:

SAUNA	ON
Heizdauer	02:30

Die beiden Kontrollleuchten (bei Taster ⑧ und ⑩ leuchten.

6. Zum Beenden:

- 6.1 Manuell:

START / STOP Taste ⑧ drücken.

Die Sauna-Heizung schaltet ab.

Die Kontrollleuchten (⑧ / ⑩) schalten aus.

- 6.2 Selbsttätig:

Der Sauna-Betrieb wird nach dem Ablauf der im Parameter Heizdauer eingestellten Zeit automatisch beendet.

4 Steuerung ausschalten

1. EIN / AUS Taste ③ drücken.

In der Anzeige ⑤ erscheint:

Die Steuerung ist ausgeschaltet.

2. Betriebsschalter ① ausschalten. Die Steuerung ist vom Stromnetz getrennt.

HINWEIS - Innenbeleuchtung

Die Innenbeleuchtung ist nach dem Ausschalten durch Betriebsschalter ① nur noch durch Lichtschalter ② schaltbar.