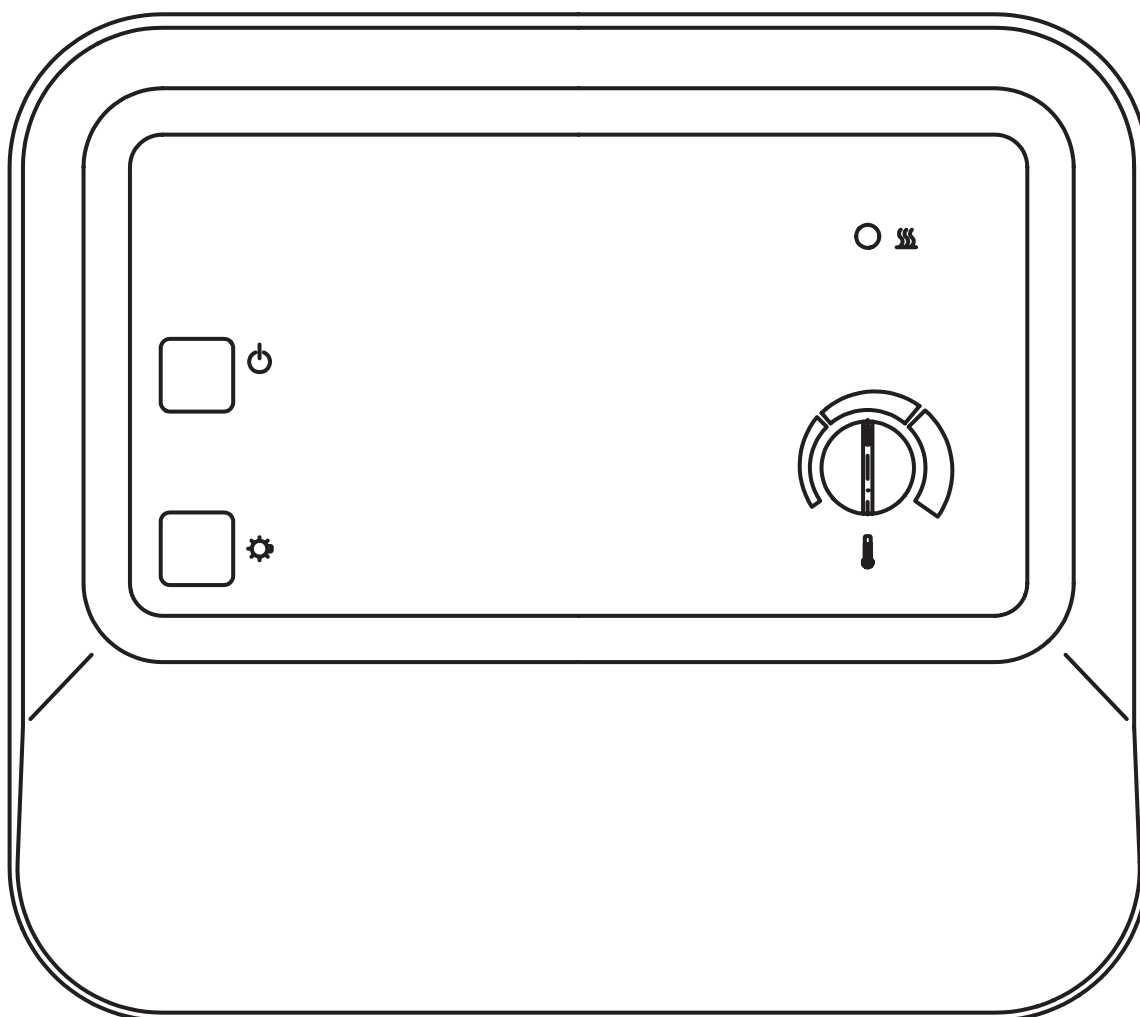


# Saunasteuerung A1

MONTAGE- UND GEBRAUCHSANWEISUNG  
Deutsch



DE

EN

FR

IT

NL

SV

CZ

## Montageanweisung

Allgemeine Sicherheitshinweise .....	3
1 Montage .....	4
2 Sicherheitsüberprüfung bei Inbetriebnahme .....	4
3 Fehlerdiagnose für den Kunden .....	4
Technische Daten .....	7

## Gebrauchsanweisung

1 Bedienung .....	5
2 Hinweis .....	6
3 Problemlösung .....	6
Anschlussplan .....	8

**Sehr geehrter Monteur,**

- Die Montage darf nur durch einen Elektrofachmann oder einer vergleichsweise qualifizierten Person ausgeführt werden.
- Arbeiten an der Saunasteuerung dürfen nur im spannungsfreien Zustand ausgeführt werden.
- Lesen Sie diese Montageanweisung sorgfältig vor der Montage der Saunasteuerung. Damit nutzen Sie alle Vorteile, die das Gerät bietet und beugen Schäden vor.
- Beim Auftreten besonderer Probleme, die in dieser Montageanweisung nicht ausführlich genug behandelt werden, wenden Sie sich zu Ihrer eigenen Sicherheit an Ihren Lieferanten.
- Eigenmächtige Änderungen oder Umbauten an der Saunasteuerung sind aus Sicherheitsgründen nicht gestattet.
- Technische Änderungen vorbehalten.

**Bedeutung der in der Montageanweisung verwendeten Zeichen:****WARNUNG:**

bei Nichtbeachtung besteht die Möglichkeit einer schweren oder sogar tödlichen Verletzung.

**VORSICHT:**

bei Nichtbeachtung besteht die Möglichkeit von mittleren bis leichten Verletzungen oder Sachschäden.

**HINWEIS:**

gibt Anwendungstipps und nützliche Informationen.

**Bewahren Sie diese Montage- und Gebrauchsanweisung sorgfältig in der Nähe der Saunasteuerung auf, um jederzeit Sicherheitshinweise und wichtige Informationen zur Bedienung nachschlagen zu können.**

## Allgemeine Sicherheitshinweise

DE

**Beachten Sie auch die speziellen Sicherheitshinweise der einzelnen Kapitel.**

**Installation:**

- In der Installation ist eine dreipolige Abschaltmöglichkeit mit 3 mm Kontaktöffnung vorzusehen. (In der Regel durch die Sicherung gegeben).

**Bestimmungsgemäßer Gebrauch:**

- Vor dem Einschalten der Saunasteuerung ist sicher zu stellen, dass keine brennbaren Gegenstände auf dem Ofen abgelegt sind.
- Die Saunasteuerung A1 dient zum Steuern und Regeln der Funktionen gemäß den Technischen Daten.
- Die Saunasteuerung A1 darf nur zum Steuern und Regeln von 3 Heizkreisen mit maximal 3,0 kW Heizleistung pro Heizkreis eingesetzt werden.
- Dieses Gerät ist nicht dafür bestimmt, durch Personen (einschließlich Kinder) mit eingeschränkten psychischen, sensorischen oder geistigen Fähigkeiten oder mangels Erfahrung und / oder mangels Wissen benutzt zu werden, es sei denn, sie werden durch eine für ihre Sicherheit zuständige Person beaufsichtigt oder erhalten von ihr Anweisungen, wie das Gerät zu benutzen ist.
- Kinder sollten beaufsichtigt werden, um sicherzustellen, dass sie nicht mit dem Gerät spielen.

**Entsorgung:**

- Bitte entsorgen Sie Verpackungsmaterialien nach den gültigen Entsorgungsrichtlinien.

## 1 Montage- Abbildung 1 3 4

Die Montage muss nach VDE 0100; Teil 703, von einem zugelassenen Elektroinstallateur ausgeführt werden.

- Temperaturfühler mit Übertemperatursicherung innerhalb der Saunakabine, an der Saunawand im Bereich des Heizsystems ca. 150mm unterhalb der Saunadecke (bzw. nach entsprechenden Angaben des Kabinenherstellers). Zum Anschluss des Fühlers sind nur Leitungen zu verwenden, die für eine zulässige Temperatur von mind. 150°C ausgelegt sind. Aderleitungen sind zusätzlich durch ein Rohr zu schützen (Doppelinstitution!.)

- Steuergerät außerhalb der Saunakabine an der Wand in ca. 1,70m Höhe - frei von Wärme - montieren



### **VORSICHT - Schäden am Gerät:**

Vor dem Öffnen des Deckels Gerät stromlos machen. Mit Schraubendreher den Schnappverschluss entriegeln und Deckel abnehmen.

## 2 Sicherheitsüberprüfung bei Inbetriebnahme



### **WARNUNG- Verletzungsgefahr:**

**Diese Prüfung muss von einem zugelassenen Elektroinstallateur durchgeführt werden. Spannungsführende Teile dürfen nicht berührt werden.**

1. Prüfung der Sicherheitsabschaltung bei unterbrochener Leitung zum Temperaturfühler/-sicherung: Beim Lösen der weißen bzw. roten Fühlerleitungen muss das Heizsystem selbstständig abschalten. Das Lösen der Leitung muss am Fühler durchgeführt werden, dadurch wird die Fühlerleitung in die Prüfung einbezogen.
2. Prüfen der Phasendurchschaltung L1,L2,L3 zu U,V,W
3. Prüfen der Erdklemmen- Kontaktierung.

## 3 Fehlerdiagnose für den Kunden

1. Problem: Saunaofen heizt nicht!  
-Automatische Zeitbegrenzung hat ausgelöst EIN/AUS- Schalter ausschalten, 10s warten, wieder einschalten
2. Im Fehlerfall beginnt der LED Indikator zu blinken. Das ist bei den folgenden Situationen möglich:
  - Kurzschluss, unterbrochene Leitung oder Schaden im Sensor für Temperaturmessung;
  - Unterbrochene Leitung oder Defekt in der Thermosicherung für 138°C;
  - Defekt am Temperaturwähler.

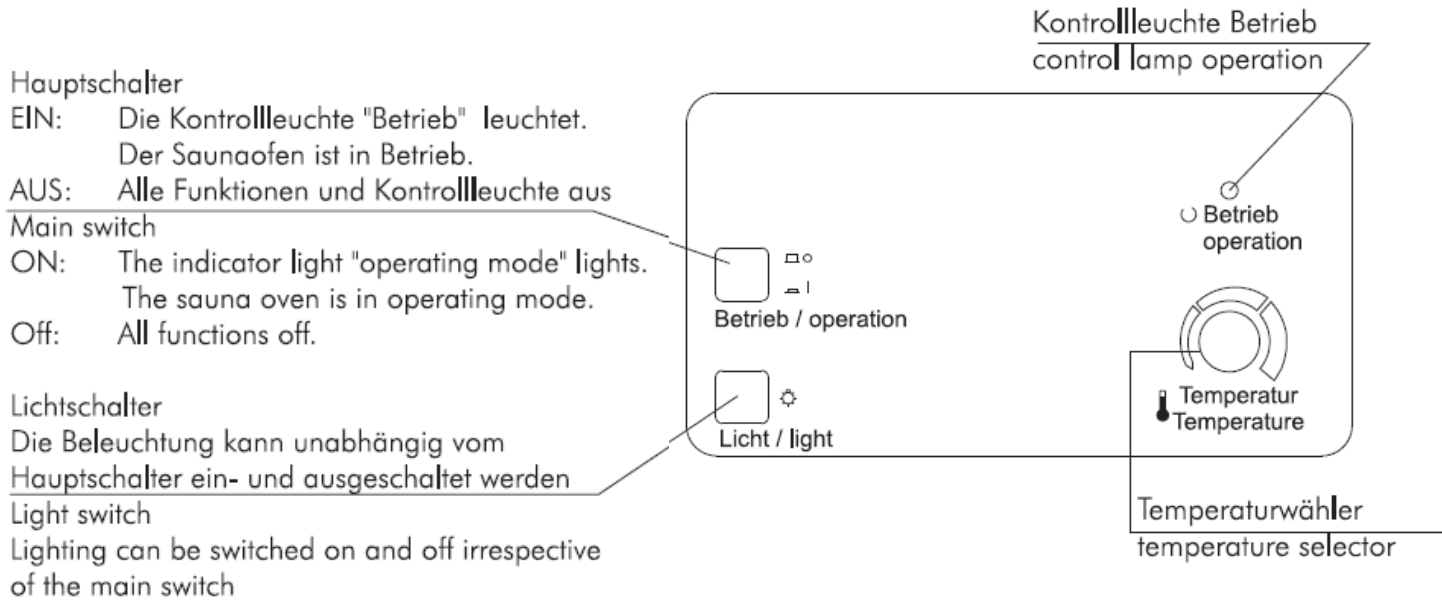


### **WARNUNG:**

**max. Schaltlast pro Phase je 3KW für U,V,W (230V ~)**

# 1 Bedienung- Abbildung 1

Abbildung 1



## 2 Hinweis

Wird die Badetemperatur nicht erreicht oder weicht die Temperatur vom Thermometer in der Kabine ab? Bitte beachten Sie, daß der Temperaturfühler im Bereich des Heizsystems angeordnet ist. Das Thermometer befindet sich immer an einer anderen Stelle (z.B. an der Kabinenrückwand über der Liegefläche). Der Fühler kann aber nur die Temperatur in seiner unmittelbaren Umgebung erfassen. Abstände von nur 25 cm zwischen Fühler und Thermometer können bereits zu Temperaturunterschieden bis 15°C führen. Hinzu kommt, daß viele Bimetall-Thermometer sehr träge reagieren, so daß teilweise erst nach ca. einer Stunde die wirkliche Temperatur angezeigt wird. Das Thermometer sollte nach Möglichkeit nicht mit der kompletten Gehäusefläche auf der Kabinenwand, sondern auf Abstand montiert sein. Dadurch verringern Sie die Reaktionszeit. Es kann also durchaus normal sein, wenn Ihr Thermometer einen tieferen Wert anzeigt als Sie am Steuergerät eingestellt haben.+



### **VORSICHT:**

**Die Fühlerleitungen müssen zu anderen Netz- und Steuerleitungen getrennt verlegt werden.**

## 3 Problemlösung

Sehr geehrter Kunde!

Sie befinden sich im Besitz eines hochwertigen, technischen Gerätes. Wir versichern Ihnen, daß dieser Artikel von uns mit modernsten Fertigungsmethoden produziert und stückgeprüft wurde. Sollte wider Erwarten dieses Gerät Anlaß zur Beanstandung geben, bitten wir Sie, im Interesse einer zügigen Reparaturabwicklung, um eine möglichst genaue Fehlerbeschreibung. Bitte senden Sie uns zu jeder Steuerung grundsätzlich auch den oder die Temperaturfühler zurück.

## Technische Daten

Nennspannung: 400V, 3N~  
Frequenz: 50Hz  
Schaltleistung: 9kW

### 3 Leistungsrelais (AC 1, Ith2, 13 A -max. 3 kW je Phase)

Heizzeit: 6 oder 12 Std.\* / nach VDE0700 Teil 53  
Schutzart: IPX 4 nach DIN 40050

### Spritzwasserschutz

Temperatur: +40 bis +125°C bezogen auf den Fühlerort  
Einfühlersystem: Fühler I

### Temperaturregelung über dem Ofen nach VDE0700, Teil 53

Regelcharakteristik: Zweipunktregler  
Licht: AC 1 = 1A  
Umgebungstemperatur: -10°C - + 40°C  
Lagertemperatur: -25°C -+ 70°C

\*) Die Heizzeit 12 h ist nur für gewerbliche Anlagen zulässig (EN 60335-2-53)

**DE**

# WORLD OF WELLNESS

# Schaltplan A1

Abbildung 2

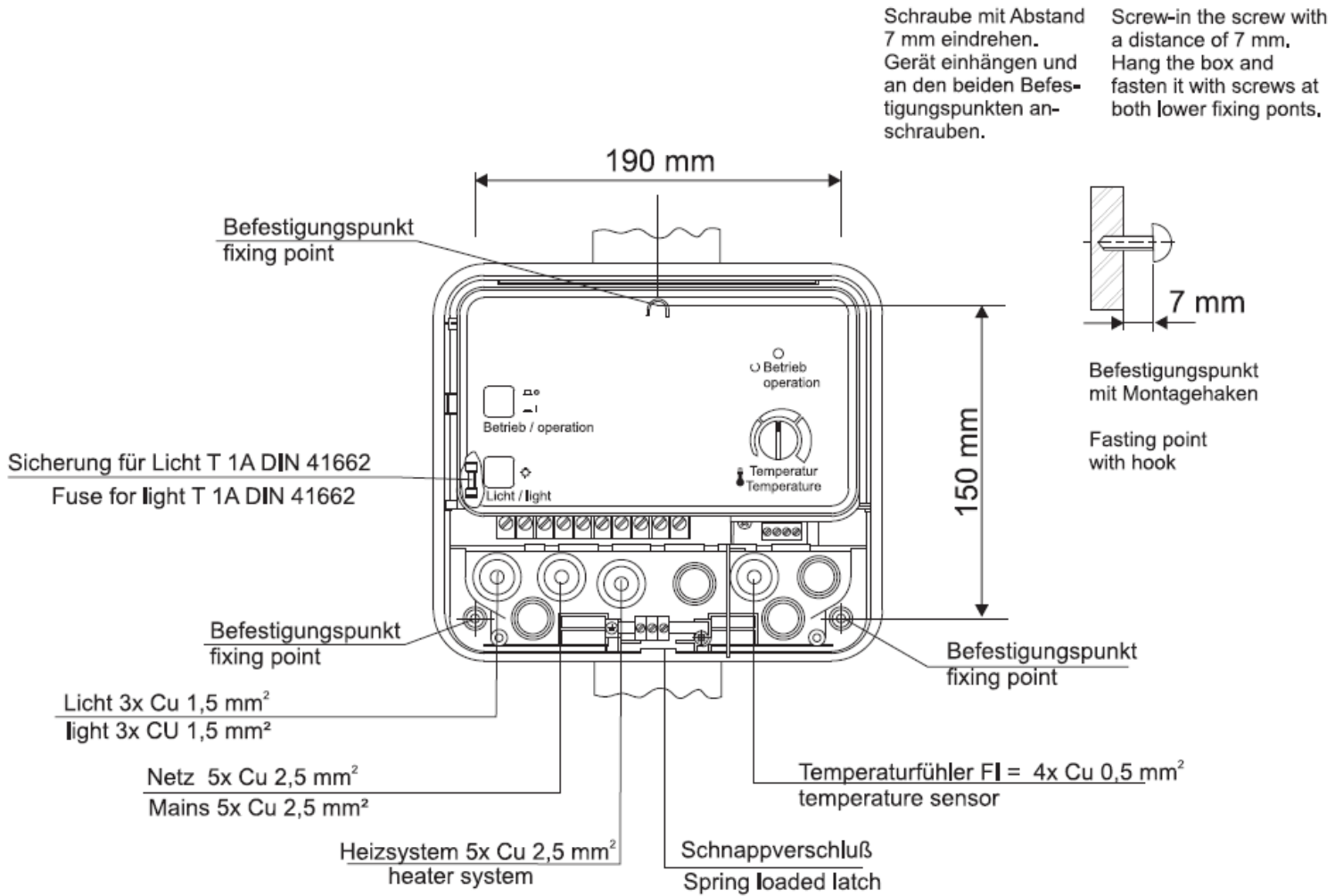


Abbildung 3

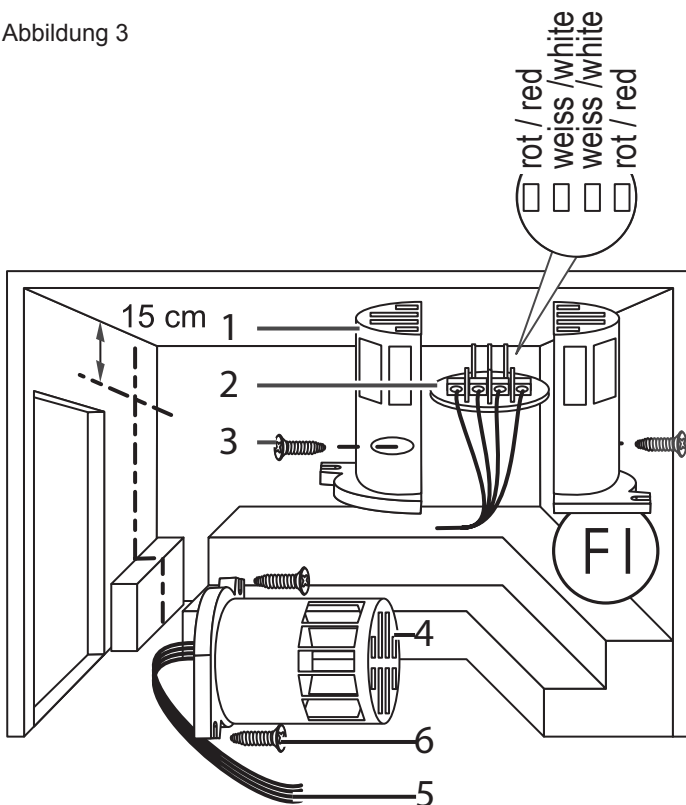
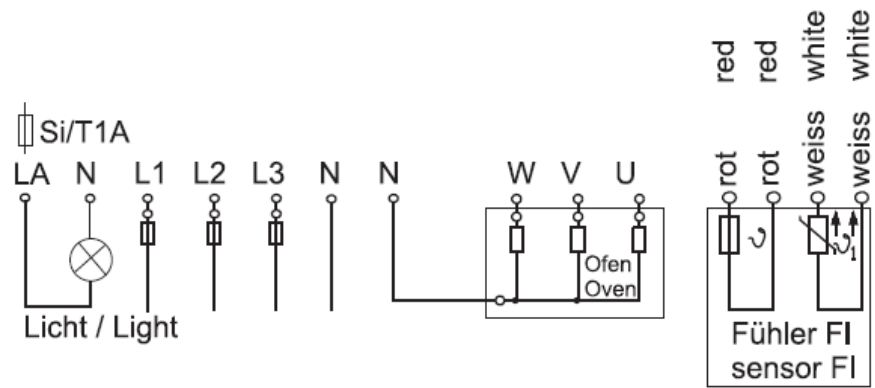




Abbildung 4



**Temperaturbeständigkeit der Zuleitungen**

Heizsystem, Licht- u. Temperaturfühler 150 °C  
 Netz 90 °C

**Anschlussplan unbedingt beachten!**  
 Nur Festverdrahtung vornehmen

**Temperature resistance of cables**

heater system, light and thermostat 150°C  
 mains 90°C

**Absolutely pay attention to the wiring diagram**  
 Only use hard wires



Abbildung 5

