

Komplettprogramm

Saunasteuerungen
Farblichtsteuerungen
Lasterweiterungen



Saunasteuerungen von ALRE-IT
„Made in Germany“

1 SAUNATHERM



Saunasteuerung für Saunabaden „finnisch“ (trocken), mikroprozessorgesteuert, elektronische Regelung der Saunatemperatur, Temperatureinstellung stufenlos (+30...+120°C). Schalter: Licht, Heizung. Anzeigen (LED): Sauna EIN/AUS,

Heizphasen Saunaofen. Fühlerbruch/Fühlerschlußsicherung, STB (bei +141°C).

Heizzeitbegrenzung 6 h/12 h/ohne. Feinsicherung Licht/Elektronik.

Einzelphasensteuerung (Relais 3-stufig schaltend), Stufenabstand intern einstellbar, Sicherheitsschutz (Zweikreissicherheitssystem).

Anschluß für Fern EIN-/AUS-Schaltung. Ofenlast bis 9 kW (max. 3 kW pro Phase), Lasterweiterung möglich, mit LG 9/18 auf 18 kW oder mit LG 9/30 auf 30 kW Ofenleistung.

Fühlergehäuse aus Kunststoff, mit Temperaturfühler und Sicherheitstemperaturbegrenzer und 3 m Silikonkabel.

Prüfzeichen: CE, Funkschutz

Gehäuseabmessungen: 215 x 230 x 70 mm

2 SAUNATHERM – VU



Saunasteuerung für Saunabaden „finnisch“ (trocken), mikroprozessorgesteuert, elektronische Regelung der Saunatemperatur. Temperatureinstellung stufenlos (+30...+120°C). Schalter: Licht, Ventilator, Heizung. **Vorwahluhr** (auf max.

12 Std. einstellbar/1-Std.-Schritte), Anzeige: durch Leuchtdiodenreihe. Anzeigen (LED): Sauna EIN/AUS, Heizphasen Saunaofen.

Anschluß für Fern-EIN-/AUS-Schaltung, Anschluß für Lastabwurf.

Fühlerbruch/Fühlerschlußsicherung, STB (bei +141°C).

Heizzeitbegrenzung 6 h/12 h/ohne.

Feinsicherung Licht/Ventilator/Elektronik. **Einzelphasensteuerung** (Relais 3-stufig schaltend), Stufenabstand intern einstellbar, Sicherheitsschutz (Zweikreissicherheitssystem). Ofenlast bis 9 kW (max. 3 kW pro Phase), Lasterweiterung möglich, mit LG 9/18 auf 18 kW oder mit LG 9/30 auf 30 kW Ofenleistung.

Fühlergehäuse aus Kunststoff, mit Temperaturfühler und Sicherheitstemperaturbegrenzer und 3 m Silikonkabel.

Prüfzeichen: CE, Funkschutz

Gehäuseabmessungen: 215 x 230 x 70 mm

3 SAUNATHERM – VR



Saunasteuerung für Saunabaden „finnisch“ (trocken), mikroprozessorgesteuert, elektronische Regelung der Saunatemperatur, **digitale Echtzeituhr, Stand-By-Betrieb. Digitale Einstellung:** der Temperatur, Heizzeit, Vorwahlzeit. **Digitale**

Anzeige mit 4 1/2-stelligem Display: der Soll-/Isttemperatur, Restheizzeit, Uhrzeit, Restvorwahlzeit, Fehlermeldungen.

Schalter: Licht, Ventilator (3-stufig), Heizung, Wahlschalter, Programmierschalter. **Vorwahluhr**, Heizzeit auf max. 24 Std. einstellbar (minutengenau), Temperatureinstellung °C-weise in 1°C-Schritten (+30...+120°C).

1 (2*)-Fühlersystem, Ofentemperaturfühler, (*bei Verwendung eines zweiten Temperaturfühlers = Banktemperaturfühler, dient dieser für die Regelung der Kabinentemperatur und der Ofenfühler nur noch als Wächter). Im Lieferumfang ist nur ein Fühler enthalten. Ein zweiter Fühler muss – bei Bedarf – separat bestellt werden.

Anzeigen (LED): Heizphasen Saunaofen, Stand-By-Betrieb. **Anschluß für: Fern-EIN-/AUS-Schaltung, Lastabwurf, zweiten Temperaturfühler (* Banktemperaturfühler).** Fühlerbruch/Fühlerschlußsicherung, STB (bei +141°C). **Heizzeitbegrenzung 6 h/12 h/ohne.** Feinsicherung Licht/Ventilator, Feinsicherung Elektronik.

Einzelphasensteuerung (Relais 3-stufig zirkulierend schaltend, Stufenabstand intern einstellbar), Sicherheitsschutz (Zweikreissicherheitssystem). Ofenlast bis 9 kW (max. 3 kW pro Phase), Lasterweiterung möglich, mit LG 9/18 auf 18 kW oder mit LG 9/30 auf 30 kW Ofenleistung.

Fühlergehäuse aus Kunststoff, mit Temperaturfühler und Sicherheitstemperaturbegrenzer und 3 m Silikonkabel.

Prüfzeichen: CE, Funkschutz

Gehäuseabmessungen: 215 x 230 x 70 mm

4 HYGROTHERM – VU



Saunasteuerung für Saunabaden „finnisch“ (trocken) oder „hygro“ (feucht), mikroprozessorgesteuert, Temperatur und Feuchte sind entsprechend der gewünschten Saunaart „finnisch“ oder „hygro“ einstellbar, elektronische Regelung der Saunatemperatur und Steuerung der Luftfeuchte. Schalter: Licht, Ventilator (3-stufig), Heizung, Temperatur- und Feuchteinsteller, Taste Vorwahluhr. **Vorwahluhr** (auf max. 12 Std. einstellbar/1-Std.-Schritte). Anzeige durch Leuchtdiodenreihe. Temperatureinstellung stufenlos (+80...+110°C)

„finnisch“, (+40...+60°C) „hygro“, automatische Temperaturbereichumschaltung, Feuchteinstellung stufenlos. **Drehzahleinstellung** (für Ventilator),

Wassermangelkennung. Anzeigen (LED): Saunabetrieb, Hygrobetrieb, Ofenheizphasen, Verdampferheizphase. Automatische Nachlauftrockenheizung (+60...+80°C, max. 3,5 h) mit Ventilatorzuschaltung. **Anschluß für Fern-EIN-/AUS-Schaltung.** Fühlerbruch/ Fühlerschlußsicherung, STB (bei +141°C).

Heizzeitbegrenzung 6 h/12 h/ohne. Feinsicherung Licht/Ventilator/Elektronik. **Einzelphasensteuerung** (Relais 3-stufig schaltend), Stufenabstand intern einstellbar, Sicherheitsschutz (Zweikreissicherheitssystem). Ofenlast im „finnischen“-Betrieb bis 9 kW (max. 3 kW pro Phase), Ofenlast im „hygro“-Betrieb max. 6 kW (2 x 3 kW), Verdampferschaltleistung max. 3 kW (1 x 3 kW). Lasterweiterung möglich, mit LG 9/18 auf 18 kW oder mit LG 9/30 auf 30 kW Ofenleistung.

Fühlergehäuse aus Kunststoff mit Temperaturfühler und Sicherheitstemperaturbegrenzer und 3 m Silikonkabel.

Prüfzeichen: CE, Funkschutz

Gehäuseabmessungen: 215 x 230 x 70 mm

5 HYGROTHERM – VR

Saunasteuerung für Saunabaden „finnisch“ (trocken) oder „hygro“ (feucht), mikroprozessorgesteuert, Temperatur und Feuchte sind entsprechend der gewünschten Saunaart „finnisch“ oder „hygro“ einstellbar. Mittels Wahlschalter kann aus **fünf werkseitig vorgegebenen Programmen** gewählt werden. Diese können auf **individuelle Werte** digital geändert und gespeichert werden. Elektronische Regelung der Saunatemperatur und der Luftfeuchte, **digitale Echtzeituhr, Stand-By-Betrieb. Digitale Einstellung:** der Temperatur, Feuchte, Heizzeit, Vorwahlzeit, Ventilatorzahl, Aufgusstakt, Duftstofftakt, Nachlauftrockenheizung und div. anderer Regelungsparameter (nur für Monteur). **Digitale Anzeige mit 4 1/2-stelligem Display:** der Soll-/Isttemperatur und -feuchte, Uhrzeit, Restheizzeit, Vorwahluhrzeit, Fehlermeldungen, Ventilatorzahl, Aufgusstakt, Duftstofftakt. Anzeigen (LED): Heizphasen Saunaofen/Verdampfer, Stand-By-Betrieb. Schalter: Licht, Ventilator (3-stufig), **Heizung** (5 Programme), Wahlschalter (Auswahl der Funktionen), Programmierschalter (Einstellung und Speicherung der Parameter). Heizzeit auf max. 24 Std. einstellbar (minutengenau), Temperatureinstellung in 1°C-Schritten (+30...+120°C). Feuchteinstellung in 1%-Schritten (30...95% r.H.), interne Feuchte-Grenzwerteinstellung von 20% – 99% r.H. möglich, Feuchte wird temperaturabhängig begrenzt. **2-Fühlersystem**, Ofentemperaturfühler als Wächter und STB, Banktemperaturfühler mit integriertem Feuchtefühler (Transmitter). **Wassermangelkennung**, automatische Nachlauftrockenheizung (85°C, max. 3 h) mit Ventilatorzuschaltung. **Fern-EIN-/AUS-Schaltung** (mit Netzspannung oder auch Sicherheitskleinspannung (24 V) möglich.), **Lastabwurf, Grundlast, Duftstoffpumpe mit Verdampfer synchronisiert, Einschaltpause, Zeitschaltprogramm**, Fühlerbruch/Fühlerschlußsicherung, STB (bei +141°C). **Heizzeitbegrenzung 6 h/12 h/ohne.** Feinsicherung Licht/Ventilator, Feinsicherung Elektronik. **Einzelphasensteuerung (Relais 4-stufig zirkulierend schaltend, LG/U/V/W, Stufenabstand intern einstellbar),** Sicherheitsschutz (Zweikreissicherheitssystem), Ofenlast im „finnischen“-Betrieb bis 9 kW (max. 3 kW pro Phase), Ofenlast im „hygro“-Betrieb max. 6 kW (2 x 3 kW), Verdampferschaltleistung max. 6 kW (2 x 3 kW / 1-, 2-stufig oder Impulsbetrieb möglich), Lasterweiterung möglich, mit LG 9/18 auf 18 kW oder mit LG 9/30 auf 30 kW Ofenleistung. **Fühlergehäuse** aus Kunststoff, mit Temperaturfühler und Sicherheitstemperaturbegrenzer und 3 m Silikonkabel (Ofenfühler), ein Komforttemperaturfühler mit Feuchtetransmitter (Banktemperaturfühler). **Anschluß für Fernanzeige** vorhanden (Großanzeige ABG 57 oder Kleinanzeige EBG 13). **Fernüberwachung und -steuerung über PC (RS 232-Schnittstelle, Einstele als Zubehör, siehe Pos. 12).**

Prüfzeichen: CE, Funkschutz

Gehäuseabmessungen: 215 x 230 x 70 mm

6 LUXOTHERM 1



Farblichtsteuergerät zum Schalten verschiedenfarbiger Lampen (vier), zur Farblichttherapie in Saunen oder artverwandten Räumlichkeiten, mikroprozessorgesteuert. Farben: rot, gelb, grün, blau. Schalter: EIN/AUS, Farbe/Automatik, Verweilzeit (stufenlose Verweilzeiteinstellung zwischen 1...8 Minuten im Automatikbetrieb. Anzeigen (LED): Steuergerät EIN, Automatik.

Prüfzeichen: CE

Gehäuseabmessungen: 215 x 230 x 70 mm

8 LUXOTHERM 2



Farblichtsteuergerät zum Schalten verschiedenfarbiger Lampen (fünf), zur Farblichttherapie in Saunen oder artverwandten Räumlichkeiten, mikroprozessorgesteuert. Farben-/Farbmischungen: weiß, rot, gelb, grün, blau, rot/gelb, gelb/grün, grün/blau. Schalter: EIN/AUS, UV-Licht, Farbe/Automatik/Fernbedienung, Verweilzeit, stufenlose Verweilzeiteinstellung zwischen 1...8 Minuten im Automatikbetrieb. Anzeigen (LED): Steuergerät EIN, Automatik. Anschluß zur manuellen Farbweitschaltung vorhanden.

Prüfzeichen: CE

Gehäuseabmessungen: 215 x 230 x 70 mm

7 LG 9/18

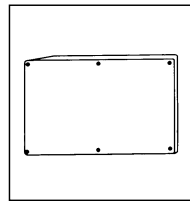


Leistungsschalteil 9 kW (max. 3 kW pro Phase). Hiermit können alle Steuergeräte (außer Vapo-therm, Luxotherm) von 9 kW auf 18 kW Schaltleistung erweitert werden (9 kW über Steuergerät + 9 kW über Lastschalteil = 18 kW Gesamtleistung).

Prüfzeichen: CE

Gehäuseabmessungen: 215 x 230 x 70 mm

9 LG 9/30



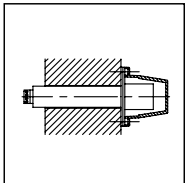
Leistungsschalteil 21 kW (max. 7 kW pro Phase). Hiermit können alle Steuergeräte (außer Vapo-therm, Luxotherm) von 9 kW auf 30 kW Schaltleistung erweitert werden (9 kW über Steuergerät + 21 kW über Lastschalteil = 30 kW Gesamtleistung).

Prüfzeichen: CE

Gehäuseabmessungen: 250 x 160 x 120 mm

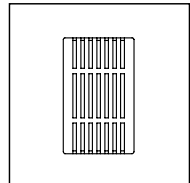
Ersatzteile und Sonderzubehör

10 Komforttemperaturfühler und Feuchte-transmitter



Kombination Komforttemperaturfühler und Feuchte-transmitter für Digitherm und Hygrotherm VR.

11 Temperaturfühler/STB



Saunatemperaturfühler im Kunststoffgehäuse, Platine komplett bestückt mit Temperaturfühler und Sicherheitstemperaturbegrenzer, mit 3 m Silikonkabel (für Inbetriebnahme bis -15°C).

12 Software für Hygrotherm VR

Mittels dieser Software können sämtliche Soll- und Istwerte über einen PC angezeigt werden. Sollwerte können im Betrieb verändert werden (Temperatur, Feuchte, Uhrzeit, Heizzeit, Vorwahlzeit, Ventilatorzahl). Per PC kann die Steuerung ein- und ausgeschaltet werden (Stand-By), die laufende Vorwahlzeit oder die Nachlauf-trockenheizung gestoppt werden. Alle Justageeinstellungen und Schaltzustände werden ebenfalls angezeigt. Sämtliche Werte können ausgedruckt werden.

13 EBG 13, Fernanzeige klein

Das Anzeigergerät kann mit der Steuerung Hygrotherm VR (Pos. 5) oder als eigenständiges System in Verbindung mit unserem Saunafühler (Pos. 14) oder Feuchte-/Temperaturfühler (Pos. 11) betrieben werden. Je nach Anwendung können die Uhrzeit, die Temperatur und die Feuchte angezeigt werden (wird mittels DIP-Schalter an der Anzeige festgelegt). 5-stellige LED-Anzeige, Ziffernhöhe: 13 mm. Sichtentfernung bis ca. 7 m. Versorgung: 24 V AC (50/60 Hz) mittels Netzteil JNT-3 (Pos. 18) oder 24 V DC.

Abmessungen: 160 x 92 x 20 mm

14 ABG 57, Fernanzeige groß

Das Anzeigergerät kann mit der Steuerung Hygrotherm VR (Pos. 5) oder als eigenständiges System in Verbindung mit unserem Saunafühler (Pos. 14) oder Feuchte-/Temperaturfühler (Pos. 11) betrieben werden. Je nach Anwendung können die Uhrzeit, die Temperatur und die Feuchte angezeigt werden (wird mittels DIP-Schalter an der Anzeige festgelegt). 5-stellige LED-Anzeige, Ziffernhöhe: 57 mm, Sichtentfernung bis ca. 25 m. Versorgung: 24 V AC (50/60 Hz) mittels Netzteil JNT-3 (Pos. 18) oder 24 V DC.

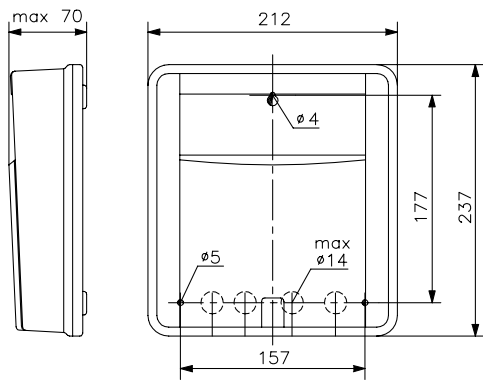
Abmessungen: 320 x 80 x 39 mm

15 JNT-3, Netzteil für Fernanzeigen

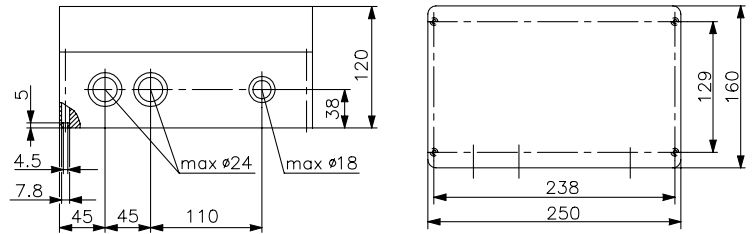
Netzteil für die Spannungsversorgung der Fernanzeigen ABG 57 (Pos. 17) und EBG 13 (Pos. 16). Hutschienenmontage.

Maßzeichnungen

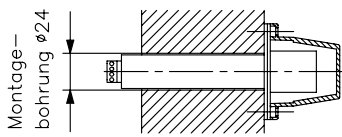
Gehäuse (Pos. 1 – 9)



Gehäuse (Pos. 10)

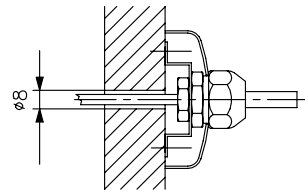


Fühler (Pos. 11)

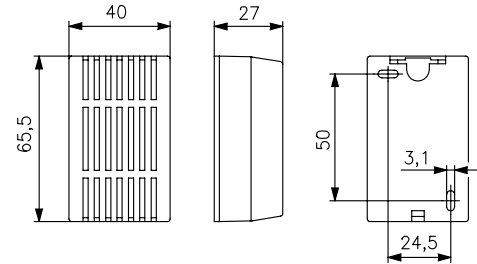


Abmessungen: 152 x 24 mm

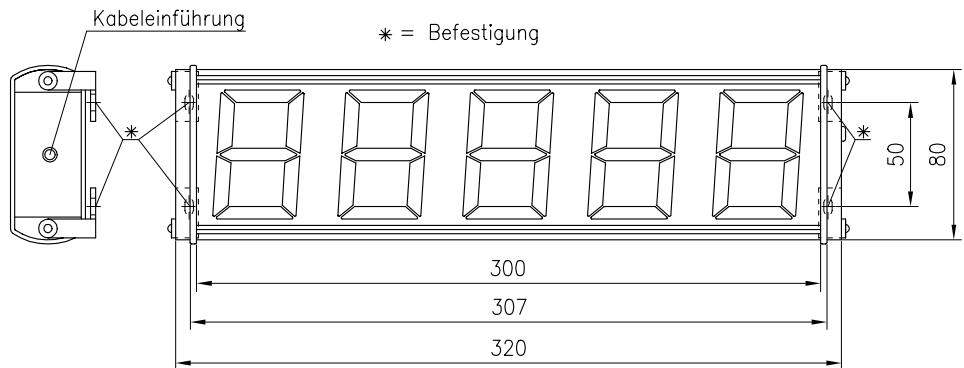
Fühler (Pos. 12)



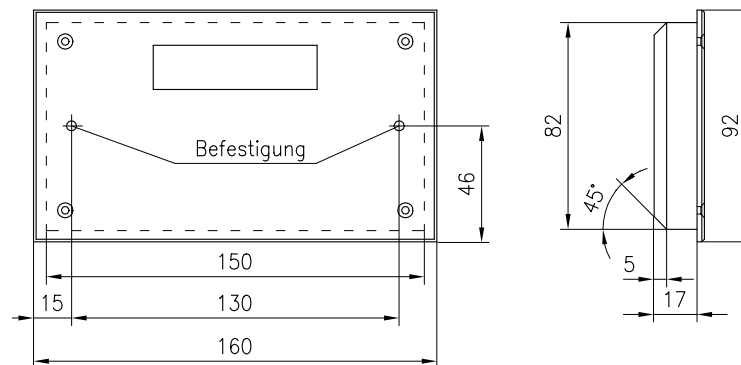
Fühler (Pos. 14)



Anzeige ABG 57 (Pos. 17)



Anzeige EBG 13 (Pos. 16)



Firmeneindruck/Stempel