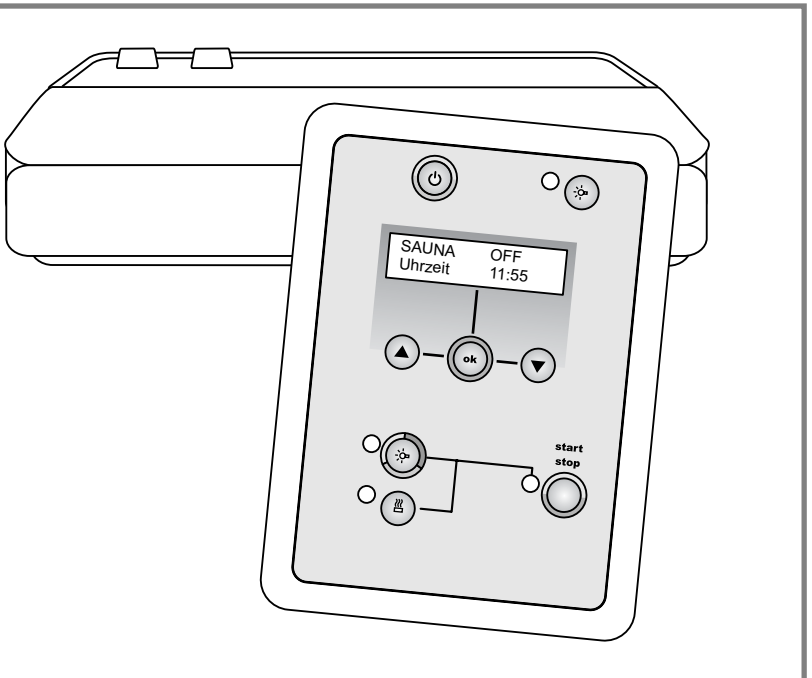
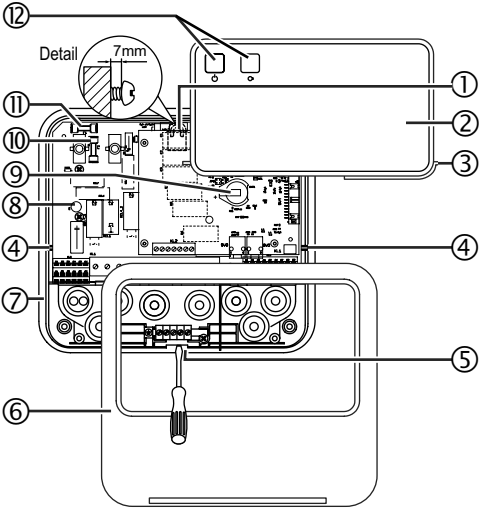


# Sauna Steuerungen CV 4 / CV F4

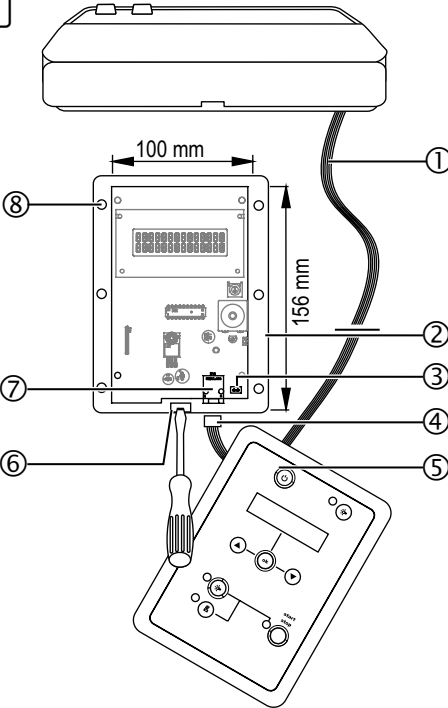
Montageanweisung  
Gebrauchsanweisung



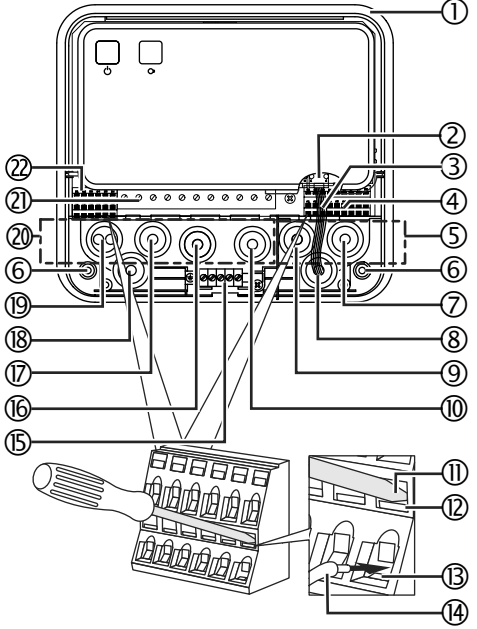
1



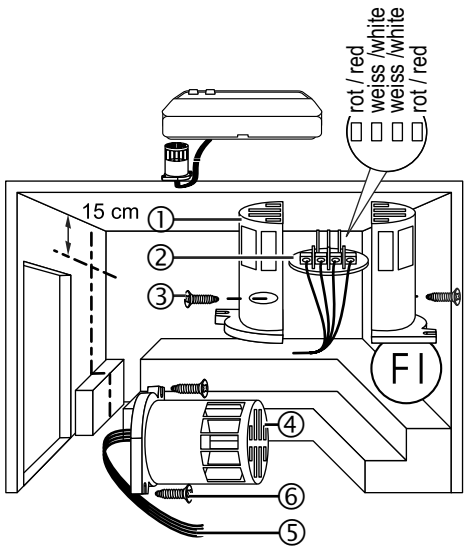
3



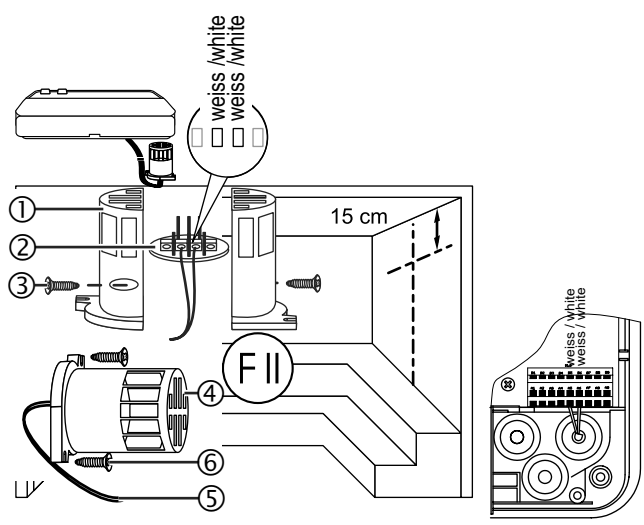
2



4

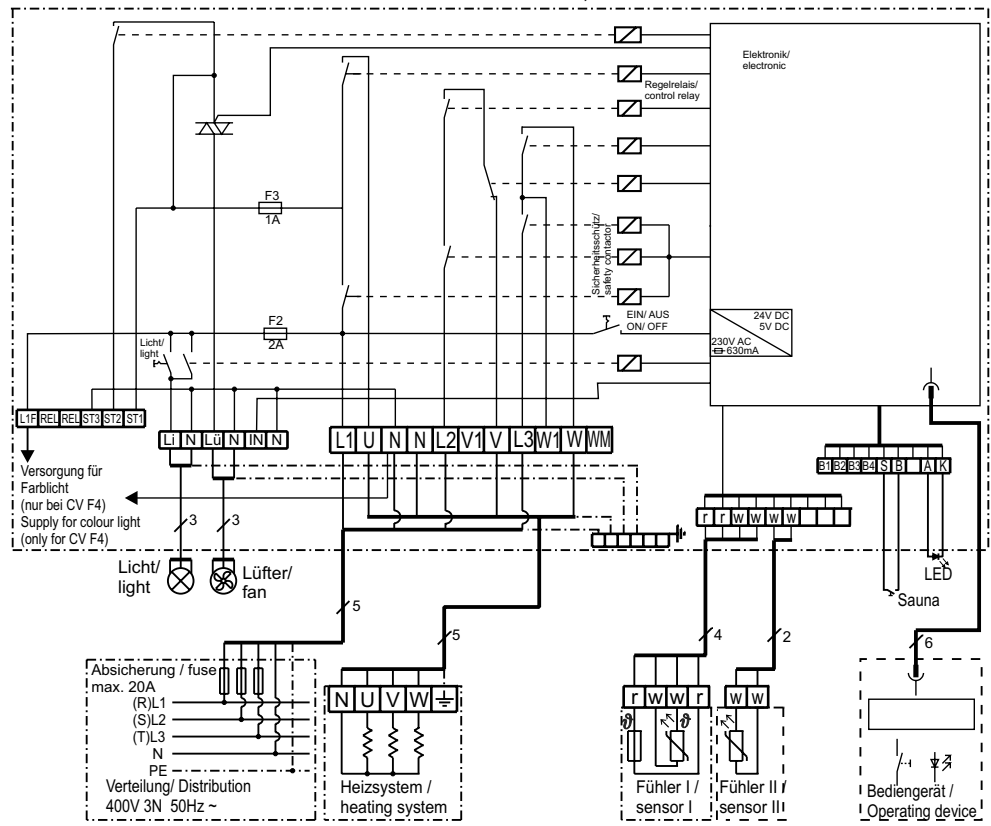


5



6

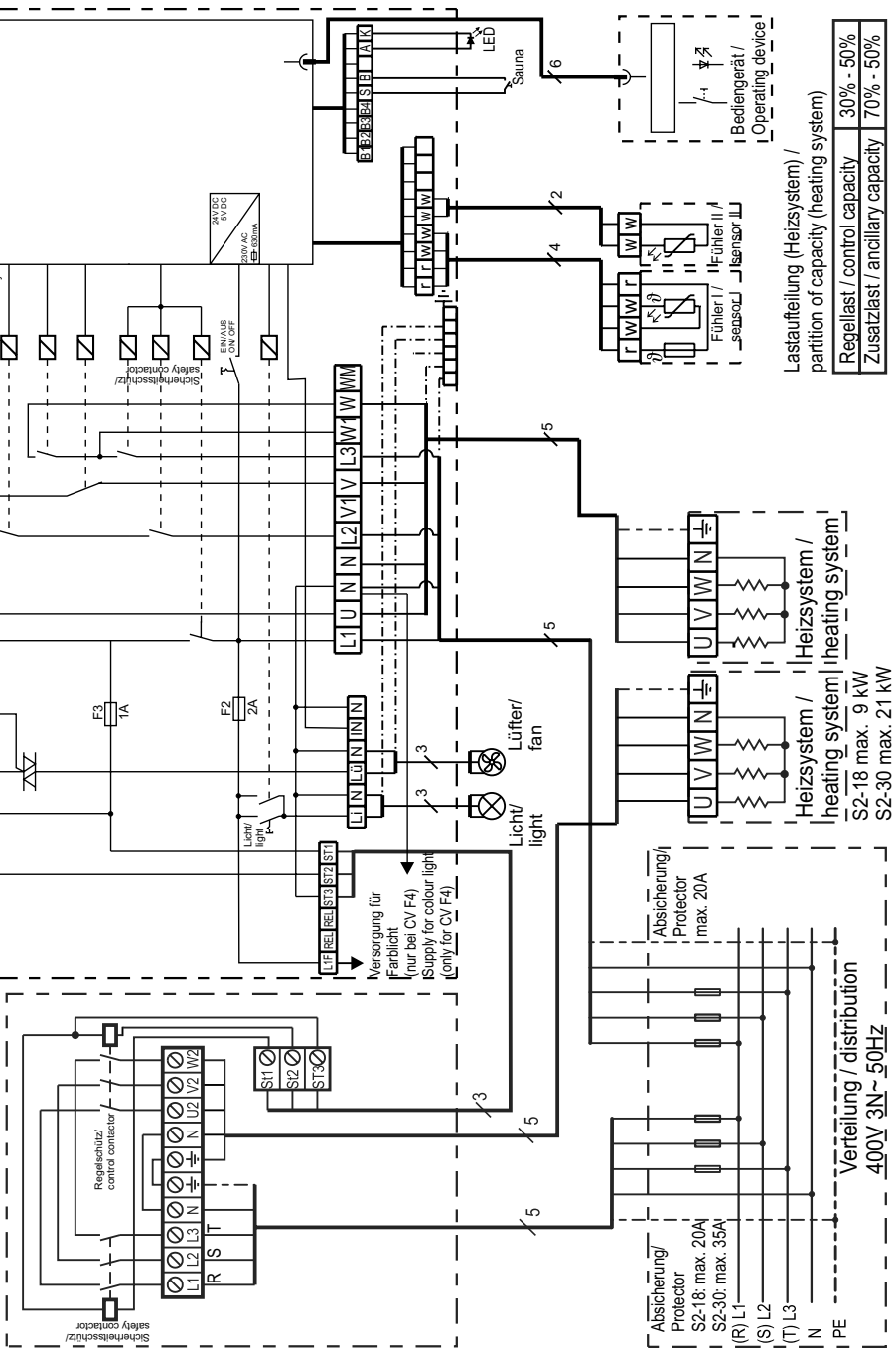
CV4 / CVF4 max. 10,5 kW



CV4 / CVF4

7

S2-18 max. 9 kW  
S2-30 max. 21 kW



Regellast / control capacity	30% - 50%
Zusatzlast / ancillary capacity	70% - 50%

Lastaufteilung (Heizsystem) /  
partition of capacity (heating system)

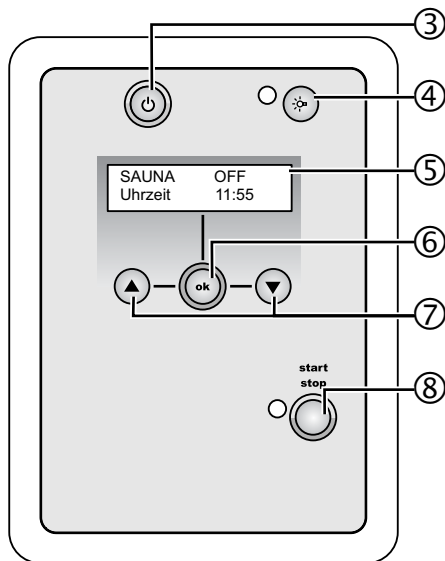
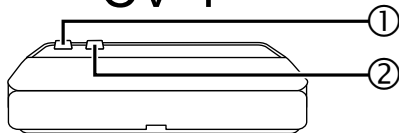
Absicherung/ Protector  
S2-18: max. 20A  
S2-30: max. 35A  
(R) L1  
(S) L2  
(T) L3  
N  
PE

Verteilung / distribution  
400V 3N~50Hz

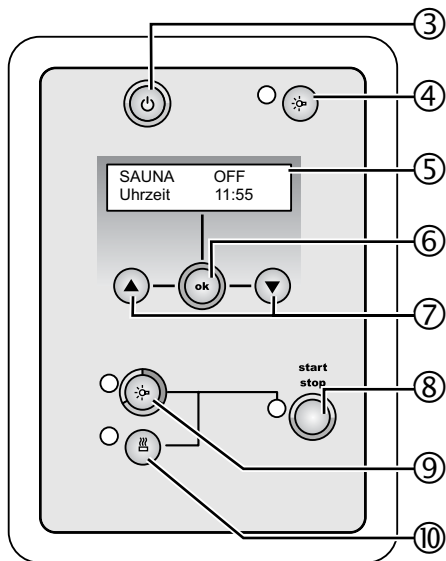
Absicherung/ Protector  
max. 20A

Heizsystem / heating system  
S2-18 max. 9 kW  
S2-30 max. 21 kW

# CV 4



# CV F4



		<b>Status:</b> OFF ON AUTO SET SEND	
<b>Betriebsart:</b> Farblicht Sauna	<b>SAUNA</b>	<b>OFF</b>	
	<b>Uhrzeit</b>	<b>00:00</b>	
<b>Parameter</b> Uhrzeit Automatik* Heizbeginn* Heizdauer Temperatur Lüfter * = nicht im Betrieb einstellbar	<b>Wert:</b> 00:00 - 23:59 ON / OFF 00:00 - 23:59 00:01 - 06:00 15°C - 110°C OFF/1 - 100%		
<b>Parameter (Farblicht):</b> Uhrzeit Mode Farbe	<b>Farblicht:</b> Nur bei CVF4 (siehe Zusatzblatt)		

		<b>Status:</b> OFF ON AUTO SET SEND	
<b>Operation mode:</b> Colour light Sauna	<b>SAUNA</b>	<b>OFF</b>	
	<b>Time</b>	<b>00:00</b>	
<b>Parameter:</b> Time Automatic system* Heating start* Heating period Temperature Ventilator * = not adjustable during operation	<b>Value:</b> 00:00 23:59 ON/OFF 00:00 23:59 00:01 06:00 15°C 110°C OFF/1 100%		
<b>Parameter (colour light):</b> time operation mode colour	<b>Colour light:</b> Only for CVF4 (look at accompanying sheet)		

# Inhaltsverzeichnis

---

## Teil 1 Montageanweisung nur für Fachpersonal

Allgemeine Sicherheitshinweise .....	4
1 Netzteil montieren .....	4
2 Bedienteil montieren .....	6
3 Temperatur-Fühler FI mit Übertemperatursicherung montieren .....	7
4 Temperatur-Fühler FII montieren .....	7
5 Prüfungen .....	8
6 Rückmeldung bei auftretenden Fehlern .....	8
7 Sicherung für Licht, optionalen Lüfter und die Elektronik des Gerätes wechseln .....	9
8 Batterie für Uhr wechseln .....	10
9 Entsorgung .....	10

## Teil 2 Gebrauchsanweisung für den Benutzer

Allgemeine Sicherheitshinweise .....	12
1 Zu Ihrer Sicherheit .....	12
2 Innenbeleuchtung ein-/ ausschalten .....	13
3 Beim ersten Einschalten .....	14
4 Betriebsarten .....	14
5 Manueller Betrieb (Schnell-Start) .....	15
6 Automatik-Betrieb programmieren .....	16
7 Automatik-Betrieb aktivieren / deaktivieren .....	17
8 Während des Sauna-Betriebes .....	18
9 Nach Ablauf der Heizzeit .....	18
10 Wartung .....	19
11 Bei längeren Betriebspausen .....	19
12 Entsorgung .....	19
13 Fehler und mögliche Abhilfe .....	19

## Technische Daten

Technische Daten .....	20
------------------------	----

## Farblicht CV F4 (siehe Zusatzblatt)

# Montageanweisung nur für Fachpersonal

## Sehr geehrter Monteur

- Die Montage darf nur durch einen Elektrofachmann oder einer vergleichsweise qualifizierten Person ausgeführt werden.
- Arbeiten am Netzteil dürfen nur im spannungsfreien Zustand ausgeführt werden.
- Lesen Sie diese Montageanweisung sorgfältig vor der Montage der Sauna-Steuerung. Damit nutzen Sie alle Vorteile, die das Gerät bietet und beugen Schäden vor.
- Beim Auftreten besonderer Probleme, die in dieser Montageanweisung nicht ausführlich genug behandelt werden, wenden Sie sich zu Ihrer eigenen Sicherheit an Ihren Lieferanten.
- Eigenmächtige Änderungen oder Umbauten an der Sauna-Steuerung sind aus Sicherheitsgründen nicht gestattet.
- Technische Änderungen vorbehalten.

## Beiliegendes Abbildungsblatt:

- Die rechteckigen Zahlen **1**, **2**-**7** in den Kapitel-Überschriften verweisen auf die zutreffenden Abbildungen.
- Die Abbildungen finden Sie auf dem beiliegenden separaten Abbildungsblatt.

**Bewahren Sie diese Montageanweisung sorgfältig in der Nähe der Sauna-Steuerung auf, um jederzeit Sicherheitshinweise und wichtige Informationen nachschlagen zu können.**

## Bildzeichen in dieser Montageanweisung

In dieser Montageanweisung und am Gerät sind wichtige Hinweise mit Symbolen und Signalwörtern gekennzeichnet.

**Signalwörter wie WARNUNG oder VORSICHT zeigen die Abstufung der Gefährdung. Die unterschiedlichen Dreiecksymbole unterstreichen diese optisch:**



**WARNUNG:**

bei Nichtbeachtung besteht die Möglichkeit einer schweren oder sogar tödlichen Verletzung.



**VORSICHT:**

bei Nichtbeachtung besteht die Möglichkeit von mittleren bis leichten Verletzungen oder Sachschäden.



**HINWEIS:**

gibt Anwendungstipps und nützliche Informationen.

Die folgenden Symbole und Signalwörter präzisieren die mögliche Gefährdung:



**Stromschlag:**

Warnt vor einem elektrischen Stromschlag.



**Geregelte Entsorgung:**

Warnt vor dem ungeregelten Entsorgen von Elektrogeräten.

**Sonstige Symbole:**



Spritzwassergeschützt: Schutzgrad IP X4



CE- Konformitätskennzeichnung

## Allgemeine Sicherheitshinweise

Beachten Sie auch die speziellen Sicherheitshinweise der einzelnen Kapitel.

### Installation:

- In der Installation ist eine allpolige Abschaltmöglichkeit mit 3 mm Kontaktöffnung vorzusehen. (In der Regel durch die Sicherung gegeben).

### Versionen CV 4 und CV F4:

Die Saunasteuerungen CV 4 und CV F4 sind mit Ausnahme der Farblichtauswahl, bei der CV F4, in Funktion und Bedienung gleich.

### Bestimmungsgemäßer Gebrauch:

- Die Sauna-Steuerungen CV 4 und CV F4 dienen zum Steuern und Regeln der Funktionen gemäß den Technischen Daten (letzte Seite).
- Die Sauna-Steuerung CV 4 und CV F4 darf nur zum Steuern und Regeln von 3 Heizkreisen mit maximal 3,5 kW Heizleistung pro Heizkreis eingesetzt werden.
- Optional kann mit einem Zusatz-Leistungsteil die Schaltleistung von 10,5 kW auf 18 kW / 30 kW erhöht werden.
- Das Netzteil darf nur in Verbindung mit dem im Lieferumfang enthaltenen Bedienteil montiert und betrieben werden.
- Für die Leistungserweiterung nutzen Sie die Geräte S2-18 und S2-30.

## 1 Netzteil montieren

### Abbildung 1 6

Das Netzteil wird außerhalb der Saunakabine gemäß der Kabinenhersteller-Empfehlung in leicht erreichbarer Höhe montiert.

Die elektrische Versorgung erfolgt als Festanschluss. Das Netzteil hat einen Anschlußbereich für Kleinspannung 5 und einen Anschlußbereich für 230V/ 400V Anschlüsse 20 (in Abbildung 2 dargestellt).



#### VORSICHT - Schäden am Gerät:

Das Netzteil ist spritzwassergeschützt (Schutzgrad IP 24). Trotzdem sollte das Netzteil nicht direkt mit Wasser in Berührung kommen. Das Netzteil an einem trockenen Ort montieren. Die Umgebungsbedingungen von 40° Celsius und einer maximalen Luftfeuchte von 95 Prozent nicht überschreiten.

1. Verriegelung 5 leicht eindrücken und die Gehäuseabdeckung 6 abnehmen.
2. Kreuzschlitzschraube 16 mm Länge für die obere Befestigungsbohrung 1 bis zum Abstand von 7 mm zur Saunawand eindrehen (siehe Detail) und Gehäuse 7 an der Rückseite einhängen.



#### VORSICHT - Schäden am Gerät:


Die Sauna-Steuerung CV 4 und CV F4 darf nur zum Steuern und Regeln von 3 Heizkreisen mit maximal 3,5 kW Heizleistung pro Heizkreis eingesetzt werden.

Optional kann mit einem Zusatz-Leistungsteil die Schaltleistung von 10,5 kW auf 18 kW / 30 kW erhöht werden.

Die Fühlerleitungen und die 6-polige Flachbandleitung müssen zu anderen Netz- und Steuerleitungen getrennt verlegt werden.

## 1 Netzteil montieren Abbildung **2** **6**

### Fühlerleitungen anschliessen

 **HINWEIS** - Leitungen kennzeichnen  
Um ein Vertauschen beim Anschliessen zu vermeiden, die weissen Leitungen der Fühler kennzeichnen.

3. Temperaturfühler F I durch die Montageöffnung **9** (Anschlußbereich für Kleinspannung **5**) in das Gehäuse führen und gemäß dem Schaltplan (Abbildung **6**) an die rechte Anschlussklemme **4** an der unteren Klemmreihe anklemmen.
  - Beiliegenden Schraubendreher **11** in die rechteckige Öffnung der Klemmleiste **12** einstecken, eindrücken und leicht nach oben kippen:
  - die darunter liegende Klemmstelle **13** öffnet sich,
  - die Leitung **14** einstecken und Schraubendreher nach unten kippen und herausziehen.
  - sicheren Sitz der Leitungen prüfen.
4. Leitung des Temperaturfühlers F II durch die Montageöffnung **7** (Anschlußbereich für Kleinspannung) in das Gehäuse führen und gemäß dem Schaltplan (Abbildung **6**) an die rechte Anschlussklemme **4** an der unteren Klemmreihe anklemmen (wie in den Unterpunkten unter 3. beschrieben).

### Lichtleitung anschliessen

5. Lichtleitungen durch die Montageöffnung **19** (Anschlussbereich für 230 V / 400 V **20**) in das Gehäuse führen und gemäß dem Schaltplan **6** an der Anschlussklemme **22** (wie in den Unterpunkten unter 3. beschrieben) anschliessen.

## 1 Fortsetzung Abbildung **2** **6**

### Farblicht nur bei CV F4 anschliessen

6. Abbildung **1**: Abdeckung **2** vorsichtig vom Gehäuseunterteil **7** abziehen.
7. Farblicht durch die Montageöffnung **10** in das Gehäuse führen und gemäß dem Schaltplan auf dem Zusatzblatt „Farblicht“ anklemmen.
8. Abbildung **1**: Laschen **3** der Abdeckung **2** in die beiden seitlichen Aufnahmen **4** einsetzen und vorsichtig bis zum Anschlag auf das Gehäuseunterteil **7** drücken.
9. Abbildung **1**: Funktion der beiden Schalter **12** prüfen. (Ein- und Aus- Position)

### Bedienteil anschliessen

10. 6-polige Flachbandleitung **3** durch die Montageöffnung **8** in das Gehäuse führen und auf den 6-poligen Steckverbinder **2** an der oberen Leiterplatte aufstecken (Rasthaken nach unten).

### Heizsystem- und Versorgungsleitungen anschliessen

11. Heizsystem durch die Montageöffnung **16** (Anschlussbereich für 230 V / 400 V **20**) in das Gehäuse führen und gemäß dem Schaltplan (Abbildung **6**) an Klemme **21** mit einem max. Anzugsdrehmoment von 1,2 Nm anschliessen.
12. Versorgungsleitungen durch die Montageöffnung **17** (Anschlussbereich für 230 V / 400 V **20**) in das Gehäuse führen gemäß dem Schaltplan (Abbildung **6**) an Klemme **21** mit einem max. Anzugsdrehmoment von 1,2 Nm anschliessen.

## 1 Fortsetzung

### Abbildung **2** **6** **7**

#### Optionale Leistungserweiterung anschliessen

13. Steuerleitungen St1, St2 und St3 der optionalen Leistungserweiterung durch die Montageöffnung **18** (Anschlußbereich für 230V/400V **20**) in das Gehäuse führen und gemäß dem Schaltplan (Abbildung **7**) an der Anschlussklemme **22** (wie in den Unterpunkten unter 3. beschrieben) anschliessen.

#### Optionaler Lüfter anschliessen

##### HINWEIS:

Bei Lüftermontage 2-fach Steckstutzen in die Montageöffnung einsetzen.

14. Lüfterleitungen durch die Montageöffnung **19** (Anschlußbereich für 230 V / 400 V **20**) in das Gehäuse führen und gemäß dem Schaltplan (Abbildung **6**) in der unteren Klemmreihe der Klemme **22** (wie in den Unterpunkten unter 3. beschrieben) anklemmen.

15. Alle Schutzleiter an der Schutzleiterklemme **15** anklemmen.

#### Gehäuseunterteil festschrauben

16. Zwei Kreuzschlitzschrauben, 20 mm Länge, in die unteren Befestigungsbohrungen **6** eindrehen. Sicherer Sitz des Netzteiles prüfen.

17. Abbildung **1**: Gehäuseabdeckung **6** oben auf das Unterteil aufsetzen, nach unten schwenken und bis zum hörbaren Einrasten drücken. Sicherer Sitz der Gehäuseabdeckung **6** prüfen.

## 2 Bedienteil montieren

### Abbildung **3**

Das Bedienteil wird an der Kabinenaussenwand im maximalen Abstand von 3 Meter zum Netzteil montiert. Größere Abstände sind mit geeigneter Verlängerung möglich.



#### **VORSICHT - Schäden am Gerät:**

**Das Bedienteil der Sauna-Steuerung ist tropfwassergeschützt (Schutzgrad IP X4). Trotzdem darf das Bedienteil nicht direkt mit Wasser in Berührung kommen.**

**Um den Schutzgrad IP X4 zu erzielen, muss das Bedienteil in der Kabinenwand versenkt montiert werden.**

**Das Bedienteil an einem trocken Ort montieren.**

1. 25 mm tiefen Ausschnitt mit maximal 100 mm Breite und maximal 156 mm Höhe in die Kabinenwand schneiden.
2. Leitungsführungen für die 6-polige Flachbandleitung **1** vorsehen.
3. Verriegelung **6** mit einem Schraubendreher leicht eindrücken und das Gehäuseoberteil **5** abnehmen.
4. 6-poligen Stecker der Flachbandleitung **4** auf den 6-poligen Steckerverbinder **7** aufstecken.
5. Gehäuseunterteil **2** durch die Bohrungen **8** mit vier Holzschrauben an die Kabinenwand schrauben.
6. Gehäuseoberteil **5** oben auf das Unterteil aufsetzen, nach unten schwenken und bis zum hörbaren Einrasten drücken.

### 3 Temperatur-Fühler F I mit Über- temperatur-Sicherung montieren Abbildung

Der Temperatur-Fühler F I mit Übertemperatur-Sicherung wird in der Saunakabine circa 15 cm unterhalb der Decke mittig oberhalb des Heizsystemes, oder nach Angaben des Kabinen-Herstellers montiert.

Der Fühler F I darf nur mit der beiliegenden bis 150 °C temperaturbeständigen Anschlussleitung oder gleichwertigen temperaturbeständigen Anschlußleitungen angeschlossen werden.

Ausserhalb der Sauna-Kabine kann die temperaturbeständige Anschlussleitung mit handelsüblichen Leitungen verlängert werden.

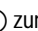

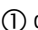
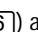



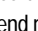
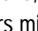
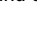


**VORSICHT - Doppelisolation ist notwendig:**



**Die Fühlerleitungen müssen zu anderen Netz- und Steuerleitungen getrennt verlegt werden.**

**Einfach isolierte Leitungen müssen durch ein Rohr (Doppelisolation) geschützt sein.**

1. 4-polige Leitung  zum Montageort des Fühlers F I  in der Kabinenwand verlegen und mit Leitungsschellen fixieren.
2. Zwei Halbschalen  des Fühlers F I auseinanderziehen und vier Anschlüsse der temperaturbeständigen Anschlussleitung gemäß dem Schaltplan (Abbildung ) anklemmen.
3. Prüfungen gemäß dem Kapitel „**Prüfungen**“ vornehmen.
4. Runde Anschlussplatte  mit den Anschlüssen quer in die Halbschalen  einlegen, Halbschalen  schliessen und mit den beiden Kreuzschlitzschrauben , Länge 9 mm verschrauben. Sicheren Verschluss des Fühlers F I prüfen.
5. Fühler F I  fluchtend mit der Heizung im Abstand von 15 cm zur Decke, oder nach Angaben des Kabinen-Herstellers mit zwei Holzschrauben  auf die Kabinenwand schrauben.

### 4 Temperatur-Fühler F II montieren Abbildung

Der Bankfühler wird in der Saunakabine circa 15 cm unterhalb der Decke gegenüber dem Heizsystem montiert.

Der Bankfühler darf nur mit der beiliegenden bis 150°C temperaturbeständigen Anschlussleitung oder gleichwertigen temperaturbeständigen Anschlußleitungen angeschlossen werden.

Ausserhalb der Sauna-Kabine kann die temperaturbeständige Anschlußleitung mit handelsüblichen Leitungen verlängert werden.


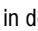

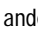
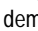

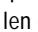







**VORSICHT - Doppelisolation ist notwendig:**



**Die Fühlerleitungen müssen zu anderen Netz- und Steuerleitungen getrennt verlegt werden.**

**Einfach isolierte Leitungen müssen durch ein Rohr (Doppelisolation) geschützt sein.**

1. Leitung  zum Montageort des Bankfühlers  in der Kabinenwand verlegen und mit Leitungsschellen fixieren.
2. Zwei Halbschalen  des Bankfühlers  auseinanderziehen und zwei Anschlüsse der bis 150°C temperaturbeständigen Anschlussleitung gemäß dem Schaltplan  anklemmen.
3. Prüfungen gemäß dem Kapitel „**Prüfungen**“ vornehmen.
4. Runde Anschlussplatte  mit den Anschlüssen quer in die Halbschalen  einlegen, Halbschalen  schliessen und mit den beiden Kreuzschlitzschrauben , Länge 9 mm verschrauben. Sichere Anbringung des Bankfühlers  prüfen.
5. Bankfühler  gegenüber dem Heizsystem im Abstand von 15 cm zur Decke, mit zwei Holzschrauben  auf die Kabinenwand schrauben.

## 5 Prüfungen

Die Prüfungen müssen von einem zugelassenen Elektroinstallateur durchgeführt werden.



### **WARNUNG - Stromschlag:**



**Die nachfolgenden Prüfungen werden bei eingeschalteter Versorgungsspannung durchgeführt.**

1. Prüfen der Erdklemmen-Kontaktierung.
2. Prüfung der Sicherheitsabschaltung bei unterbrochener Leitung zum Temperaturfühler / -sicherung:
  - Das Lösen der Leitung muss am Fühler durchgeführt werden, dadurch wird die Fühlerleitung in die Prüfung einbezogen.
  - Beim Lösen der weißen bzw. roten Fühlerleitung muss das Heizsystem selbständig abschalten.
3. Prüfen der Phasendurchschaltung für Sauna-Betrieb L1, L2, L3 zu U,V,W.
4. Bei angeschlossenem, optionalem Zusatz-Leistungsteil:
  - Prüfen der Steuerleitungen St1, St2 und St3,
  - maximal zulässige Heizleistung von 9,0 kW am Netzteil und 9 kW bzw. 21 kW am optionalen Leistungsteil prüfen.

## 6 Rückmeldung bei auftretenden Fehlern

Sehr geehrter Monteur,

sollte wider Erwarten dieses Gerät Anlaß zur Beanstandung geben, bitten wir Sie, im Interesse einer zügigen Reparaturabwicklung, um eine möglichst genaue Fehlerbeschreibung.

Bitte senden Sie uns zu jeder Steuerung grundsätzlich auch die Fühler zurück.

### **Die Fehlermeldungen in der Anzeige bedeuten:**

- |          |  |
|----------|--|
| ERROR 1: | Übertemperatursicherung<br>F I defekt                    |
| ERROR 2: | Interner Fehler der Steuerung<br>(Steuerung einschicken) |
| ERROR 3: | Fühlerleitungsbruch F I                                  |
| ERROR 4: | Leitungskurzschluss F I                                  |
| ERROR 5: | Leitungskurzschluss F II                                 |
| ERROR 6: | Leitungsunterbrechung F II                               |

## 6 Fortsetzung

### Fehlerbeschreibung:

- Relais flattern
- Gerät schaltet zu früh ein.
- Gerät schaltet zu spät ein.
- Gerät schaltet überhaupt nicht ein.
- Festgestellte Regelabweichung \_\_\_\_ °C.
- Die eingestellte Temperatur wird nicht konstant gehalten.
- Störende Geräusche kommen aus der Steuerung.
- Die Innenraumbelichtung leuchtet nicht.
- Die Lüftersteuerung (Drehzahl) ist defekt.
- ERROR Zahl \_\_\_\_ wird in der Anzeige angezeigt.
- Die Temperatursicherung hat ungeplant ausgelöst.
- Heizung wird abgeschaltet
- Fehler tritt unmittelbar nach dem Einschalten auf.
- Der Fehler tritt erst nach längerer Einschaltzeit auf.
- Bedienteil lässt sich nicht wie vorgesehen bedienen.

### Sonstiges:

---

---

---

---

## 7 Sicherung für Licht, optionalen Lüfter und die Elektronik des Gerätes wechseln - Abbildung 1



### WARNUNG - Stromschlag:

Vor dem Öffnen der Gehäuseabdeckung Sauna-Steuerung allpolig vom Netz trennen und gegen Wiedereinschalten sichern.

1. Verriegelung ⑤ leicht eindrücken und die Gehäuseabdeckung ⑥ abnehmen.
2. Abbildung ②: 6-polige Flachbandleitung ③ entriegeln und vom Stecker ② abziehen.
3. Abdeckung ② vorsichtig vom Gehäuseunterteil ⑦ abziehen.
4. Sicherung für Innenraumbelichtung (Feinsicherung 5x20 T2,0 A/ 250V) ⑩ oder Sicherung für Lüfter (Kleinstsicherung TR 5 - T 1,0 A/ 250V) ⑧ oder Sicherung für die Elektronik des Gerätes (Feinsicherung 5x20 T630 mA/ 250V) ⑪ austauschen.
5. Laschen ③ der Abdeckung ② in die beiden seitlichen Aufnahmen ④ einsetzen und vorsichtig bis zum Anschlag auf das Gehäuseunterteil ⑦ drücken.
6. Funktion der beiden Schalter ⑫ prüfen. (Ein- und Aus- Position)
7. Abbildung ②: 6-polige Flachbandleitung ③ auf Stecker ② aufdrücken bis zum hörbaren Einrasten des Rasthebels (Rasthebel nach unten).
8. Gehäuseabdeckung ⑥ auf das Gehäuseunterteil ⑦ aufsetzen, nach unten schwenken und bis zum hörbaren Einrasten drücken. Sicherem Sitz der Gehäuseabdeckung prüfen.

## 8 Batterie für Uhr wechseln

### Abbildung 1



**WARNUNG - Stromschlag:**



**Vor dem Öffnen der Gehäuseabdeckung  
Sauna-Steuerung allpolig vom Netz trennen  
und gegen Wiedereinschalten sichern.**

1. Verriegelung 5 leicht eindrücken und die Gehäuseabdeckung 6 abnehmen.
2. Abbildung 2: 6-polige Flachbandleitung 3 entriegeln und vom Stecker 2 abziehen.
3. Abdeckung 2 vorsichtig vom Gehäuseunterteil 7 abziehen.
4. Batterie (Typ CR2032) 9 für Uhr auf obere Platine austauschen.
5. Laschen 3 der Abdeckung 2 in die beiden seitlichen Aufnahmen 4 einsetzen und vorsichtig bis zum Anschlag auf das Gehäuseunterteil 7 drücken.
6. Funktion der beiden Schalter 12 prüfen. (Ein- und Aus- Position)
7. Abbildung 2: 6-polige Flachbandleitung 3 auf Stecker 2 aufdrücken bis zum hörbaren Einrasten des Rasthebels (Rasthebel nach unten).
8. Gehäuseabdeckung 6 auf das Gehäuseunterteil 7 aufsetzen, nach unten schwenken und bis zum hörbaren Einrasten drücken.  
Sicheren Sitz der Gehäuseabdeckung prüfen.

## 9 Entsorgung

Bitte entsorgen Sie die Verpackungsmaterialien nach den gültigen Entsorgungsrichtlinien.



**VORSICHT - Umweltschäden:**



Alle eingesetzten Materialien sind umweltverträglich, mit einer Materialkennung versehen und **wieder verwertbar.**

- Das Gerät gehört nicht in die Restabfalltonne. Durch umweltgerechte Entsorgung können wertvolle Rohstoffe wiedergewonnen werden.
- Bitte informieren Sie sich bei Ihrer Gemeindeverwaltung über aktuelle Entsorgungswege.

**Machen Sie das Altgerät unbrauchbar, damit für andere, zum Beispiel spielende Kinder, keine Gefahr entsteht.**

## Sehr geehrter Anwender,

- Lesen Sie diese Gebrauchsanweisung sorgfältig vor dem Gebrauch der Sauna-Steuerung. Damit nutzen Sie alle Vorteile, die das Gerät bietet und beugen Schäden vor.
- Beim Auftreten besonderer Probleme, die in dieser Gebrauchsanweisung nicht ausführlich genug behandelt werden, wenden Sie sich zu Ihrer eigenen Sicherheit an Ihren Lieferanten.
- Eigenmächtige Änderungen oder Umbauten an der Sauna-Steuerung sind aus Sicherheitsgründen nicht gestattet und lassen die Garantie erlöschen.
- Technische Änderungen vorbehalten.

## Beiliegendes Abbildungsblatt:

- Die rechteckige Zahl **8** verweist auf die zutreffende Abbildung.
- Die Abbildung finden Sie auf dem beiliegenden separaten Abbildungsblatt.

**Bewahren Sie diese Montage- und Gebrauchsanweisung sorgfältig in der Nähe der Sauna-Steuerung auf, um jederzeit Sicherheitshinweise und wichtige Informationen zur Bedienung nachschlagen zu können.**

- Diese Montage- und Gebrauchsanweisung ist Bestandteil der Sauna-Steuerung.
- Geben Sie die Sauna-Steuerung nicht ohne Montage- und Gebrauchsanweisung weiter.

## Bildzeichen in dieser Gebrauchsanweisung

In dieser Gebrauchsanweisung und am Gerät sind wichtige Hinweise mit Symbolen und Signalwörtern gekennzeichnet.

**Signalwörter wie WARNUNG oder VORSICHT zeigen die Abstufung der Gefährdung. Die unterschiedlichen Dreiecksymbole unterstreichen diese optisch:**



**WARNUNG:**

bei Nichtbeachtung besteht die Möglichkeit einer schweren oder sogar tödlichen Verletzung.



**VORSICHT:**

bei Nichtbeachtung besteht die Möglichkeit von mittleren bis leichten Verletzungen oder Sachschäden.



**HINWEIS:**

gibt Anwendungstipps und nützliche Informationen.

Die folgenden Symbole und Signalwörter präzisieren die mögliche Gefährdung:



**Feuereffahr**

Warnt vor dem Ablegen brennbarer Gegenstände auf dem Saunaofen.



**Geregelte Entsorgung:**

Warnt vor dem unregelmäßigen Entsorgen von Elektrogeräten.

**Sonstige Symbole:**



Spritzwassergeschützt: Schutzgrad IP 24



CE- Konformitätskennzeichnung

## Allgemeine Sicherheitshinweise

Beachten Sie auch die speziellen Sicherheitshinweise der einzelnen Kapitel.



### WARNUNG - Feuergefahr:



Vor dem Einschalten der Sauna-Steuerung und beim Einstellen einer Vorwahlzeit (Zeit bis zum Starten des Ofens) ist sicher zu stellen, dass keine brennbaren Gegenstände auf dem Ofen abgelegt sind.

### Versionen CV 4 und CV F4:

Die Saunasteuerungen CV 4 und CV F4 sind mit Ausnahme der Farblichtauswahl, bei der CV F4, in Funktion und Bedienung gleich.

### Bestimmungsgemäßer Gebrauch:

- Die Sauna-Steuerungen CV 4 und CV F4 dienen zum Steuern und Regeln der Funktionen gemäß den Technischen Daten (letzte Seite).
- Die Sauna-Steuerung CV 4 und CV F4 darf nur zum Steuern und Regeln von 3 Heizkreisen mit maximal 3,5 kW Heizleistung pro Heizkreis eingesetzt werden.
- Optional kann mit einem Zusatz-Leistungsteil die Schaltleistung von 10,5 kW auf 18 kW / 30 kW erhöht werden.
- Das Netzteil darf nur in Verbindung mit der im Lieferumfang enthaltenen Bedienteil montiert und betrieben werden.

## 1 Zu Ihrer Sicherheit



### VORSICHT - Schäden am Gerät:

Das Bedienteil der Sauna-Steuerung darf nicht mit Wasser übergossen oder sehr feucht gewischt werden. Benutzen Sie zum Reinigen ein leicht angefeuchtetes Reinigungstuch, das mit etwas milder Seifenlauge (Spülmittel) versehen ist.



### WARNUNG - Feuergefahr:



Vor dem Einschalten der Sauna-Steuerung und beim Einstellen einer automatischen Startzeit (verzögerter Einschaltzeitpunkt) ist sicher zu stellen, dass keine brennbaren Gegenstände auf dem Ofen abgelegt sind.

Temperaturen kleiner 10 °C in der Saunakabine werden mit LL = Low in der Anzeige angezeigt. Temperaturen grösser 115 °C werden mit HH = High in der Anzeige angezeigt.

Die Sauna-Steuerung arbeitet auch ausserhalb des Messbereiches korrekt weiter.

## 2 ERROR Meldungen

Ein ERROR mit einer Nummer in der Anzeige ⑤ signalisiert einen elektrischen Defekt der Anlage.

### Die Sauna-Steuerung ist nicht mehr betriebsbereit:

1. ERROR-Nummer notieren.
2. Hauptsicherungen der Sauna-Steuerung im Sicherungskasten ausschalten.
3. Verständigen Sie Ihren Kundendienst.
4. Kennzeichnen Sie das Gerät als defekt.

Mit den folgenden Fehlermeldungen in der Anzeige ⑤ können Sie Ihrem Kundendienst Informationen über mögliche Fehler geben.

## 1 Zu Ihrer Sicherheit

### Die Fehlermeldungen bedeuten:

ERR 1:	Übertemperatursicherung F I defekt
ERR 2:	Interner Fehler der Steuerung
ERR 3:	Leistungsbruch F I
ERR 4:	Leitungskurzschluss F I
ERR 5:	Leitungskurzschluss F II
ERR 6:	Leistungsunterbrechung F II

## 2 Innenbeleuchtung ein- / ausschalten



### HINWEIS:

Das Licht der Innenbeleuchtung kann unabhängig von der Funktion der Steuerung ein- oder ausgeschaltet werden.

1. Taste ④ schaltet die Sauna-Innenbeleuchtung EIN / AUS, wenn der Betriebsschalter ① eingeschaltet ist.  
Bei eingeschalteter Innenbeleuchtung leuchtet die Kontrollleuchte an der Taste ④.
2. Schalter ② am Steuergerät schaltet die Innenbeleuchtung EIN/AUS unabhängig vom Betriebsschalter ①. Es erfolgt keine Rückmeldung zur Kontrollleuchte an der Taste ④.



### HINWEIS:

Lichtschalter ② und Lichttaster ④ sind parallel geschaltet, das heißt, ist ein Schalter eingeschaltet, kann man mit dem anderen Schalter die Innenbeleuchtung nicht ausschalten.

## 3 Beim ersten Einschalten

Das Steuergerät wird durch den Betriebsschalter ① komplett vom Stromnetz getrennt. Die gespeicherten Einstellungen und die Tageszeit wird durch eine interne Batterie aufrecht erhalten.

### 1 Uhrzeit eingeben [00:00 - 24:00]

Nach der Erstinbetriebnahme der Saunasteuerung muß die aktuelle Uhrzeit eingestellt werden.

1. Betriebsschalter EIN / AUS ① einschalten.

In der Anzeige ⑤ erscheint:

SAUNA                      OFF

Uhrzeit                      -- : --

(oder eine willkürliche Einstellung)

2. OK Taste ⑥ drücken.

In der Anzeige ⑤ erscheint:

SAUNA                      SET

Uhrzeit z.B.                12:00

### HINWEIS - „Schnell-Lauf“:

Dauerhaftes Drücken der PLUS / MINUS Tasten löst nach 5 Sekunden einen „Schnell-Lauf“ der Eingabe aus.

3. Mit den PLUS / MINUS Tasten ⑦ den gewünschten Wert eingeben, z.B. [18:00].

4. OK Taste ⑥ drücken.

In der Anzeige ⑤ erscheint:

SAUNA                      SEND

Uhrzeit                      18:00

Nach ca. 1 Sekunde erscheint:

SAUNA                      OFF

Uhrzeit                      18:00

Die Uhrzeit ist eingestellt.

## 4 Betriebsarten

Der Sauna-Betrieb kann im Manuellen-Betrieb (Schnell-Start) oder im Automatik-Betrieb erfolgen.

### 1 Manueller-Betrieb (Schnell-Start):

Der Sauna-Betrieb wird sofort mit den zuletzt eingestellten Werten gestartet.

Der Sauna-Betrieb wird nach dem Ablauf der im Parameter Heizdauer eingestellten Zeit automatisch beendet.

### 2 Automatik-Betrieb:

Der Sauna-Betrieb wird mit programmierten Einstellungen gestartet (siehe Kapitel 6).

### Was kann programmiert werden:

Nach dem Einstellen der Uhrzeit in Kapitel 3, sind die folgenden Funktionen programmierbar:

#### 1. Automatik

zum Aktivieren des Automatik-Betriebes,

#### 2. den Heizbeginn,

von 0 bis 24 Uhr, z.B. [18:00] Uhr,

#### 3. die Heizdauer,

von 1 Minute - 6 Stunden, z.B. [02:30] ,

#### 4. die Temperatur,

15 - 110 Grad Celsius, z.B. [95°C],

#### 5. die Lüfterdrehzahl,

von 0-100 %, z.B. [50%].

## 5 Manueller Betrieb- Schnell-Start

Nach dem Einstellen der Uhrzeit in Kapitel 3, ist die Steuerung betriebsbereit.

### 1 Steuerung einschalten

1. Betriebschalter ① einschalten.

Wenn die Anzeige ⑤ zeigt:

----

Taster EIN / AUS ③ drücken.

In der Anzeige ⑤ erscheint der vor dem

Einschalten letzte dargestellte Zustand, z.B.:

SAUNA	OFF
Parameter	Wert

### 2 Sauna-Betrieb wählen (nur bei CV F4)

Saunataste ⑩ drücken.

### 3 Heizdauer eingeben

#### HINWEIS - Heizdauer

Die Saunasteuerung kann bis auf max. 6 Stunden Heizdauer eingestellt werden.

1. Mit den PLUS / MINUS Tasten ⑦ bis zur Anzeige HEIZDAUER blättern.

2. OK Taste ⑥ drücken.

In der Anzeige ⑤ erscheint, z.B.:

SAUNA	SET
Heizdauer	06:00

oder der zuletzt eingestellte Wert.

3. Mit den PLUS / MINUS Tasten ⑤ den gewünschten Wert eingeben, z.B. [02:30].

4. OK Taste ⑥ drücken.

In der Anzeige ⑤ erscheint:

SAUNA	SEND
Heizdauer	02:30

Nach ca. 1 Sekunde erscheint:

SAUNA	OFF
Heizdauer	STOP

Die Heizdauer ist eingestellt.

## 5 Fortsetzung

5. START / STOP Taste ⑧ drücken.

Die Heizung beginnt sofort mit den zuletzt eingestellten Werten zu heizen.

In der Anzeige ⑤ erscheint:

SAUNA	ON
Heizdauer	02:30

Die beiden Kontrollleuchten (bei Taster ⑧ und ⑩) leuchten.

6. Zum Beenden:

- 6.1 Manuell:

START / STOP Taste ⑧ drücken.

Die Sauna-Heizung schaltet ab.

Die Kontrollleuchten (⑧ / ⑩) schalten aus.

- 6.2 Selbsttätig:

Der Sauna-Betrieb wird nach dem Ablauf der im Parameter Heizdauer eingestellten Zeit automatisch beendet.

### 4 Steuerung ausschalten

1. EIN / AUS Taste ③ drücken.

In der Anzeige ⑤ erscheint:

----

Die Steuerung ist ausgeschaltet.

2. Betriebsschalter ① ausschalten. Die Steuerung ist vom Stromnetz getrennt.

#### HINWEIS - Innenbeleuchtung

Die Innenbeleuchtung ist nach dem Ausschalten durch Betriebsschalter ① nur noch durch Lichtschalter ② schaltbar.

## 6 Automatik-Betrieb programmieren

### HINWEIS - „Schnell-Lauf“:

Dauerhaftes Drücken der PLUS / MINUS Tasten löst nach 5 Sekunden einen „Schnell-Lauf“ der Eingabe aus.

### HINWEIS - „Timeout“:

Nach Ablauf von 20 Sekunden ohne Eingabe erscheint wieder die letzte Anzeige.



### WARNING - Feuergefahr:



**Vor dem Einschalten der Sauna- Steuerung und beim Einstellen des Automatikbetriebes (Selbstständiges Einschalten der Anlage nach einer Vorgabezeit) ist sicher zu stellen, dass keine brennbaren Gegenstände auf dem Ofen abgelegt sind.**

### 1 Steuerung einschalten

1. Betriebsschalter ① einschalten, falls dieser ausgeschaltet war.
2. Wenn die Anzeige ⑤ zeigt:

----

Taster EIN / AUS ③ drücken.

In der Anzeige ⑤ erscheint der vor dem Einschalten letzte dargestellte Zustand, z.B.:

SAUNA	OFF
Parameter	Wert

### 2 Sauna-Betrieb wählen (nur bei CV F4)

Saunataste ⑩ drücken.

## 6 Fortsetzung

### 3 Heizbeginn wählen [0 - 24 Uhr]

1. Mit den PLUS / MINUS Tasten ⑦ bis zur Anzeige **HEIZBEGINN** blättern.
2. OK Taste ⑥ drücken.  
In der Anzeige ⑤ erscheint, z.B.:
 

SAUNA	SET
Heizbeginn	00:00

 oder der zuletzt eingestellte Wert.
3. Mit den PLUS / MINUS Tasten ⑦ den gewünschten Wert eingeben, z.B. [18:30].
4. OK Taste ⑥ drücken.  
In der Anzeige ⑤ erscheint:
 

SAUNA	SEND
Heizbeginn	18:30

 Nach ca. 1 Sekunde erscheint:
 

SAUNA	OFF
Heizbeginn	18:30

 Der Heizbeginn ist eingestellt.

### 4 Heizdauer wählen [max. 6 Stunden]

1. Mit den PLUS / MINUS Tasten ⑦ bis zur Anzeige **HEIZDAUER** blättern.
2. OK Taste ⑥ drücken.  
In der Anzeige ⑤ erscheint, z.B.:
 

SAUNA	SET
Heizdauer	06:00

 oder der zuletzt eingestellte Wert.
3. Mit den PLUS / MINUS Tasten ⑦ den gewünschten Wert eingeben, z.B. [02:30].
4. OK Taste ⑥ drücken.  
In der Anzeige ⑤ erscheint:
 

SAUNA	SEND
Heizdauer	02:30

 Nach ca. 1 Sekunde erscheint:
 

SAUNA	OFF
Heizdauer	STOP

 Die Heizdauer ist eingestellt.

## 6 Fortsetzung

### 5 Temperatur einstellen [15 - 110° C]

1. Mit den PLUS / MINUS Tasten bis zur Anzeige **TEMPERATUR** blättern.
2. OK Taste drücken.  
In der Anzeige erscheint, z.B.:
 

SAUNA	SET
Temperatur	90°C

 oder der zuletzt eingestellte Wert.
3. Mit den PLUS / MINUS Tasten den gewünschten Wert eingeben, z.B. [95 C].
4. OK Taste drücken.  
In der Anzeige erscheint:
 

SAUNA	SEND
Temperatur	95°C

 Nach ca. 1 Sekunde erscheint:
 

SAUNA	OFF
Temperatur	aktuelle Temperatur

 Die gewünschte Temperatur (95 °C) ist eingestellt.

### 6 Lüfter einstellen [0 - 100 %]

**0 = aus / 100 = max.**

**HINWEIS - wenn kein Lüfter installiert ist:**  
wählen Sie die Einstellung 0% = OFF.

1. Mit den PLUS / MINUS Tasten bis zur Anzeige **LÜFTER** blättern.
2. OK Taste drücken.  
In der Anzeige erscheint, z.B.:
 

SAUNA	SET
Lüfter	60%

 oder der zuletzt eingestellte Wert.
3. Mit den PLUS / MINUS Tasten den gewünschten Wert eingeben, z.B. [80%].
4. OK Taste drücken.  
In der Anzeige erscheint:
 

SAUNA	OFF
Lüfter	OFF

 Die Lüfterdrehzahl ist eingestellt.

## 7 Automatik-Betrieb aktivieren / deaktivieren

Nach der Programmierung kann der Automatik-Betrieb aktiviert werden.

**HINWEIS:**  
Nach Ablauf des Automatik-Betriebes muss für einen neuen Saunagang die Automatik neu aktiviert werden.



### WARNUNG - Feuergefahr:

**Vor dem Einschalten der Sauna-Steuerung und beim Einstellen des Automatikbetriebes (Selbstständiges Einschalten der Anlage nach einer Vorgabezeit) ist sicher zu stellen, dass keine brennbaren Gegenstände auf dem Ofen abgelegt sind.**



### Automatik-Betrieb aktivieren:

1. Mit den PLUS / MINUS Tasten bis zur Anzeige **AUTOMATIK** blättern.
2. OK Taste drücken.  
In der Anzeige erscheint:
 

SAUNA	SEND
Automatik	ON

 Nach ca. 1 Sekunde erscheint:
 

SAUNA	AUTO
Heizbeginn	18:30

Der Automatik-Betrieb ist aktiviert. Die Anlage beginnt zum eingestellten Zeitpunkt zu heizen.

### Automatik Betrieb deaktivieren

1. Mit den PLUS / MINUS Tasten bis zur Anzeige **AUTOMATIK** blättern.
2. OK Taste drücken.  
In der Anzeige erscheint:
 

SAUNA	SEND
Automatik	OFF

 Nach ca. 1 Sekunde erscheint:
 

SAUNA	OFF
Automatik	OFF

Der Automatik-Betrieb ist deaktiviert.

## 8 Während des Sauna-Betriebes

Während des Sauna-Betriebes können die programmierten Werte kontrolliert / verändert werden.

### Soll-Werte kontrollieren

1. Mit den PLUS / MINUS Tasten (7) bis zum gewünschten Menüpunkt z.B. **TEMPERATUR** blättern.  
Die aktuelle Temperatur wird angezeigt.
2. OK Taste (6) drücken.  
Der programmierte Soll-Wert der Temperatur wird angezeigt.  
Nach Ablauf von 20 Sekunden erscheint wieder die aktuelle Temperatur.

### Soll-Werte verändern

1. Mit den PLUS / MINUS Tasten (7) bis zum gewünschten Menüpunkt z.B. **HEIZDAUER** blättern.  
Die Rest-Heizdauer wird angezeigt.
2. OK Taste (6) drücken.  
In der Anzeige (5) erscheint:  
SAUNA                      SET  
Heizdauer                    zuvor gewählte Heiz-  
   dauer z.B. 02:30
3. Mit den PLUS / MINUS Tasten (7) den neuen Wert eingeben, z.B. [01:30].
4. OK Taste (6) drücken.  
Die neue Heizdauer wird übernommen und die Rest-Heizdauer wird angezeigt.

### Automatik-Betrieb vorzeitig beenden

1. START / STOP Taste (8) schaltet den Automatik-Sauna-Betrieb AUS.  
Die Kontrollleuchten (8) / (10) schalten aus.

## 9 Nach Ablauf der Heizzeit

Der Ablauf der Heizzeit wird mit einem Signalton und der Anzeige (5) folgendes angezeigt:

SAUNA	OFF
Heizdauer	STOP

Die programmierten Werte bleiben in der Steuerung bis zur nächsten Änderung gespeichert.

### Steuerung ausschalten

1. EIN / AUS Taste (3) drücken.  
Die Anzeige (5) zeigt:  
- - - -
2. Betriebsschalter (1) ausschalten, das Steuergerät ist vom Stromnetz getrennt.  
Die Steuerung ist ausgeschaltet.



### HINWEIS:

Nach Ablauf des Automatik-Betriebes muss für einen neuen Saunagang die Automatik neu aktiviert werden.

## 10 Wartung

- Die Sauna-Steuerung CV 4 und CV F4 sind wartungsfrei.
- Im gewerblichen Einsatz sind die Sauna-Steuerungen CV 4 und CV F4 gemäß den aktuellen Unfall-Verhütungs-Vorschriften zu Warten / Prüfen.

## 11 Bei längeren Betriebspausen

- Betriebsschalter ① ausschalten.
- Hauptsicherungen der Sauna-Steuerung im Sicherungskasten ausschalten.

## 12 Entsorgung



### VORSICHT - Umweltschäden:



- Alle eingesetzten Materialien sind umweltverträglich, mit einer Materialkennung versehen und wieder verwertbar.
- Das Gerät gehört nicht in die Restabfalltonne. Durch umweltgerechte Entsorgung können wertvolle Rohstoffe wiedergewonnen werden.
- Bitte informieren Sie sich bei Ihrer Gemeindeverwaltung über aktuelle Entsorgungswege.

**Machen Sie das Altgerät unbrauchbar, damit für andere, zum Beispiel spielende Kinder, keine Gefahr entsteht.**

## 13 Fehler und mögliche Abhilfe

### 1. Automatische Zeitbegrenzung

- Die Saunasteuerung kann bis auf max. 6 Stunden Heizdauer eingestellt werden.
- Zum weiteren Betrieb, die START / STOP Taste ⑧ drücken.

### 2. Innenraumbelichtung leuchtet nicht

- Betriebsschalter ① ausschalten.
- Lichtschalter ② ausschalten.
- Hauptsicherungen der Sauna-Steuerung im Sicherungskasten ausschalten.
- Glühbirne austauschen
- Leuchtet die Innenraumbelichtung weiterhin nicht, verständigen Sie bitte Ihren Kundendienst oder Elektroinstallateur.  
(siehe Teil 1, Kapitel 6 und 7)

### 3. ERROR Meldungen in der Anzeige

#### Die Sauna-Steuerung ist nicht mehr betriebsbereit:

- Hauptsicherung der Sauna-Steuerung im Sicherungskasten ausschalten.
- Verständigen Sie Ihren Kundendienst oder Elektroinstallateur.
- Kennzeichnen Sie das Gerät als defekt.

### 4. Fehlende Uhrzeit

- Verständigen Sie Ihren Kundendienst oder Elektroinstallateur.
- Batterie Typ CR 2032 tauschen lassen.  
(siehe Teil 1, Kapitel 8)

## Technische Daten CV 4

---

Umgebungstemperatur: -10 °C bis + 40 °C

Lagertemperatur: -25 °C bis + 70 °C

### Minimale Temperaturbeständigkeit

#### der Anschlussleitungen:

Heizsystem, Licht- und Temperaturfühler  
mindestens 150 °C Temperaturbeständigkeit

### Maximale Leitungslängen:

Fühler: 50 m

Bedienteil: 50 m

### Netzteil:

Abmessungen (B x H x T): 240 x 80 x 220 mm

Schutzart: IP 24 -  
spritzwassergeschützt

Gewicht: ca. 1100 g

Nennspannung: 400 V AC; 50/60 Hz; 3N

Schallleistung SAUNA-Betrieb:  
AC1, 3 x 3,5 kW

Leistungserweiterung auf Heizleistung:  
18 kW / 30 kW

Leistungserweiterung auf Heizleistung: 18 kW / 30 kW  
Anschluss an das Versorgungsnetz als Festverdrahtung  
(Festanschluss).

### Bedienteil:

Abmessungen (B x H x T): 125 x 175 x 50 mm

Schutzart: IP X4 -  
Spritzwassergeschützt

Gewicht: ca. 180 g

Betriebsspannung: 24 V

## Technische Daten CV 4

---

### Einstellbereiche:

Uhrzeit: 0 bis 24 Uhr,

Heizbeginn: 0 bis 24 Uhr

Heizdauer: max. 6 Stunden,

Temperatur Sauna: 15 - 110 Grad Celsius

Lüfterdrehzahl: 0 - 100 Prozent

Licht: AC1 = 1A

### Fehlermeldungen:

ERROR 1: Übertemperatursicherung F I defekt

ERROR 2: Interner Fehler der Steuerung

ERROR 3: Fühlerleitungsbruch F I

ERROR 4: Leitungskurzschluss F I

ERROR 5: Leitungskurzschluss F II

ERROR 6: Leitungsunterbrechung F II

## Technische Daten CV F4

---

wie CV 4 zusätzlich:

Farblichtsteuerung in der Sauna-Kabine

Einzelfarblicht und Farblicht-Kombinationen

Maximale Belastbarkeit durch Farblicht Gesamt:  
360W (230V ~)



Ausgabe: 03-2007

Ident-Nr. 152 99 11